

Yangın Korunum Sistemleri Ürün Katalođu

Fire Protection Systems
Product Catalogue

Ađustos / August 2020



[f](#) [@](#) [t](#) [in](#) [v](#) /DuyarVana

DuyarVana.com.tr
Duyarvalve.com

DUYAR
Since 1965



DUYAR

Since 1965



Ref. 2831

Cert/LPCB
Ref. 1402a

[f](#) [@](#) [t](#) [v](#) [y](#) /DuyarVana

DuyarVana.com.tr
Duyarvalve.com



TEST AND
DRAIN

↑ FLOW
300 PSI
4" DN100

DUYAR  
LISTED
EX28012
COMMERCIAL
RISER MANIFOLD
Y-4070 2019 





DUYAR
Y-4010
Y-4010
Y-4010

DUYAR
Y-4010
Y-4010
Y-4010

İçindekiler

Index

Sprinkler _____ **04**
Sprinkler

Aksesuarlar _____ **26**
Accessories

Teknik Bilgiler _____ **27**
Technical Data

Islak Alarm Vanası _____ **28**
Wet Alarm Valve

Kuru Alarm Vanası _____ **30**
Dry Alarm Valve

Kolay Kurulum Ünitesi _____ **32**
Commercial Riser Manifold

İzlenebilir Kelebek Vana _____ **33**
Indicator Butterfly Valve

Yivli İzlenebilir Kelebek Vana _____ **34**
Groove Type Indicating Butterfly Valve

Test ve Drenaj Vanası _____ **35**
Test & Drain Valve

Akış Ölçer _____ **36**
Flow Meter

Basınç Anahtarı _____ **37**
Alarm Pressure Switch

Yükselen Milli Sürgülü Vana (OS&Y) _____ **38**
OS&Y Gate Valve

Yükselmeyen Milli (NRS) Sürgülü Vana _____ **44**
NRS Gate Valve

Akış Anahtarı _____ **46**
Flow Switch

İtfaiye Kat Bağlantı Vanası _____ **48**
Landing Valve

İtfaiye Bağlantı Ağızı _____ **50**
Two Way Inlet

Çift Klapeli Çek Valf _____ **52**
Dual Plate Check Valve

Yangın Hidrantı _____ **54**
Fire Hydrant

Relief Vana _____ **57**
Relief Valve

Basınç Düşürücü Vana _____ **58**
Pressure Reducing Valve

1965

- Kuruluş
Establishment
- Sürgülü Vana İmalatı
Production of Gate Valves



1967

- Küresel Vana İmalatı
Production of Ball Valves



2009

- Yerli Yangın Ürünleri İmalatı
Production of Domestic Fire Fighting Products
- Türkiye'de İlk Balans Vanası İmalatı
First Production of Balancing Valve in Turkey



2014

- Tüm Yangın Ürünlerine Gost Belgesi Alınması
Getting Gost Certificate for All Fire Products



2013

- Islak Alarm FM Alınması
Getting FM Approval for Wet Alarm Valve
- Yangın Ürünleri TSE Alınması
Getting TSE for Fire Products
- Türkiye'de İlk Yangın Laboratuvarının Kurulması
Establishing the First Fire Laboratory in Turkey



2015

- Türkiye'de İlk Kuru Alarm Vanası İmalatı
First Production of Dry Alarm Valve Produce in Turkey



2016

- Sprinklere UL/FM Alınması
Getting UL/FM Approvals for Sprinkler Heads
- IFSA (International Fire Sprinkler Association) Üyeliği
Membership of IFSA (International Fire Sprinkler Association)
- Yeni Nesil Vulkanize Kelebek Vana İmalatı
Production of New Generation Vulcanized Butterfly Valve



2010

- İlk UL/FM Onayının Alınması (OS&Y Sürgülü Vana)
Getting of the First UL/FM Approvals (OS&Y Gate Valve)
- Türkiye'de İlk Test Drenaj Vanası İmalatı
First Production of Test and Drain Valve in Turkey



2011

- Kompakt Küresel Vana ve Patentli Lug Pislik Tutucu İmalatı
Production of Compact Ball Valve and Lug Strainer With Patents
- İnovatif Lug Pislik Tutucu İstanbul Sanayi Odası (İSO) tarafından düzenlenen 13. Çevre ve Şehircilik Ödül Töreni'nde "Enerji Verimli Ürün" kategorisinde 3.lük ödülü aldı.
Innovative Lug Strainer won the 3rd prize in the "Energy Efficient Product" category at the 13th Environment and Urbanization Award Ceremony organized by Istanbul Chamber of Industry (ISO)



2012

- Türkiye'de İlk Sprinkler Üretimi
First Production of Sprinkler Head Production in Turkey
- Türkiye'de İlk Islak Alarm Vanası İmalatı
First Production of Wet Alarm Valve Production in Turkey
- İlk Lug Küresel Vana üretimi
First Production of Lug Ball Valve in Turkey



2018

- Türkiye'de İlk Akış Anahtarı İmalatı
First Production of Flow Switch Produce in Turkey
- Islak Alarm UL Alınması
Getting UL Approvals for Wet Alarm Valve
- Türkiye'de İlk Kolay Kurulum Ünitesi İmalatı
First Production of Commerical Riser Manifold Produce in Turkey



2019

- İzlenebilir Kelebek Vana FM/UL Belgesi Alınması
Getting UL/FM Approved for Indicator Butterfly Valve
- Kolay Kurulum Ünitesi UL Belgesi Alınması
Getting UL Approval for Riser Manifold
- Türkiye'de ilk K: 22.4 ESFR Sprinkler İmalatı
First Production of K:22.4 ESFR Sprinkler in Turkey



2020

- Pre-Action & Deluge Vana İmalatı
Production of Pre-Action & Deluge Valve



PENDENT SPRINKLER

DY-3327/DY-3337

Standart Tepkimeli / Standard Response

Genel Özellikler / Specifications

- Tüm tehlike sınıfları için / All Hazards
- 5 mm cam / 5 mm bulb

Kullanım alanları / Usage areas

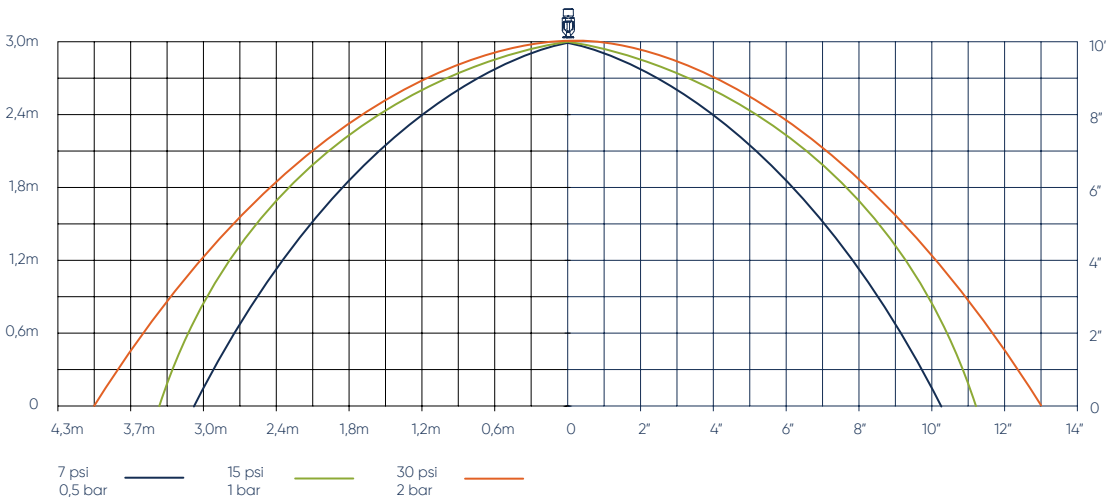
- Konut / House
- Otel / Hotel
- Hastane / Hospital
- AVM / Mall
- Yurt / Dormitory
- İş merkezi / Trade Center



Asma tavan olan veya aşağı yönlü sprinkler kullanımı uygun olan mahallerde tercih edilir. Su aşağı yönlü konik olarak genişleyerek atış yaparlar. Rozet ile birlikte kullanılabilir.

They are preferred in suspended ceilings or in locations where downward sprinklers are appropriate. Water sprays in a conically expansion. They can be used with escutcheons.

K Faktör/K Factor	K5.6(80), K8.0(115)
Diş ölçüsü/Thread size	1/2" NPT (15 mm), 3/4" NPT (20 mm)
Tepkime/Response	Standart Tepkimeli/Standard Response
Yüzey/Finishes	Pirinç, Krom, Beyaz/Brass, Chrome, White
Sıcaklık/Temperature	57°C(135°F), 68°C(155°F), 79°C(175°F), 93°C(200°F), 141°C(286°F)



PENDENT SPRINKLER

DY-3427/DY-3437

Hızlı Tepkimeli / Quick Response

Genel Özellikler / Specifications

- Tüm tehlike sınıfları için / All Hazards
- 3 mm cam / 3 mm bulb

Kullanım alanları / Usage areas

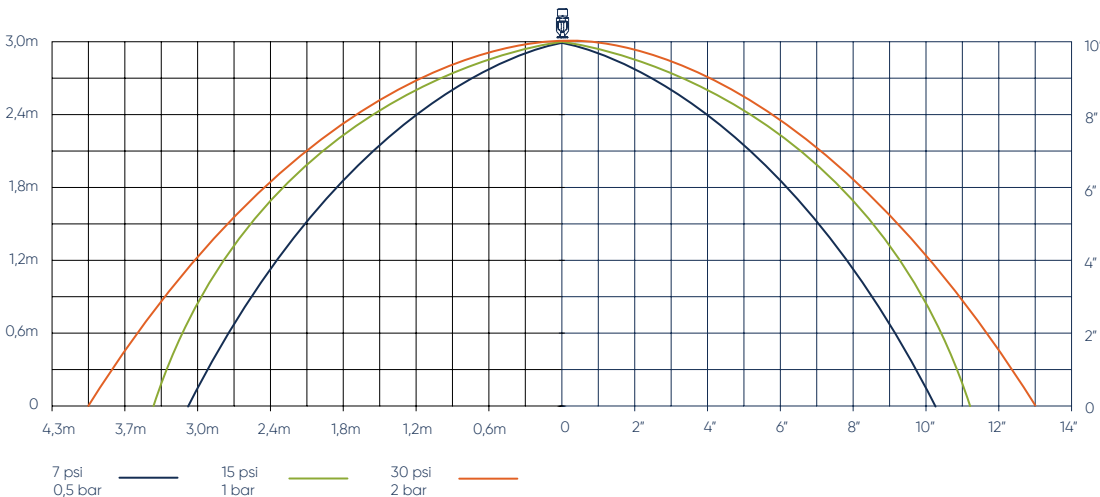
- Konut / House
- Otel / Hotel
- Hastane / Hospital
- AVM / Mall
- Yurt / Dormitory
- İş merkezi / Trade Center



Asma tavan olan veya aşağı yönlü sprinkler kullanımı uygun olan mahallerde tercih edilir. Su aşağı yönlü konik olarak genişleyerek atış yaparlar. Rozet ile birlikte kullanılabilir.

They are preferred in suspended ceilings or in locations where downward sprinklers are appropriate. Water sprays in a conically expansion. They can be used with escutcheons.

K Faktör/K Factor	K5.6(80), K8.0(115)
Diş ölçüsü/Thread size	1/2" NPT (15 mm), 3/4" NPT (20 mm)
Tepkime/Response	Hızlı Tepkimeli/Quick Response
Yüzey/Finishes	Pirinç, Krom, Beyaz/Brass, Chrome, White
Sıcaklık/Temperature	57°C(135°F), 68°C(155°F), 79°C(175°F), 93°C(200°F), 141°C(286°F)



UPRIGHT SPRINKLER

DY-3323/DY-3333

Standart Tepkimeli / Standard Response

Genel Özellikler / Specifications

- Tüm tehlike sınıfları için / All Hazards
- 5 mm cam / 5 mm bulb

Kullanım alanları / Usage areas

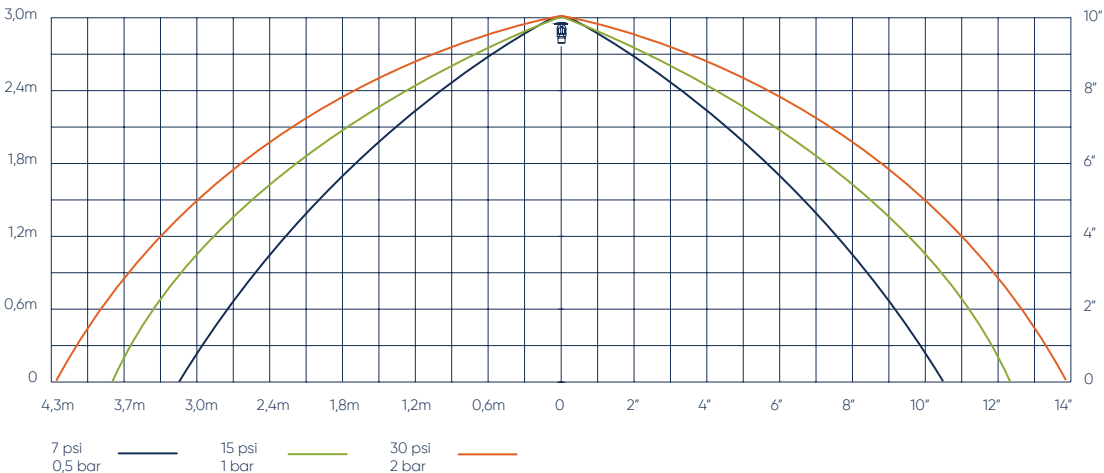
- Konut / House
- Otopark / Autopark
- Otel / Hotel
- Yurt / Dormitory
- Hastane / Hospital
- İş merkezi / Trade Center
- AVM / Mall



Asma tavan olmayan mahallerde deflektör kısmı yukarı gelecek şekilde montajı yapılır. Su deflektöre çarparak aşağı yönlü konik olarak genişliyerek atış yapar. Islak, kuru ve ön tepkimeli sistemlerde kullanılırlar.

Mounted in locations without suspended ceilings with the deflector pointing upwards. The water hits the deflector and sprays downwards with a conical expansion. It can be used for wet, dry and pre-action systems.

K Faktör/K Factor	K5.6(80), K8.0(115)
Diş ölçüsü/Thread size	1/2" NPT (15 mm), 3/4" NPT (20 mm)
Tepkime/Response	Standart Tepkimeli/Standard Response
Yüzey/Finishes	Pirinç, Krom/Brass, Chrome
Sıcaklık/Temperature	57°C(135°F), 68°C(155°F), 79°C(175°F), 93°C(200°F), 141°C(286°F)



UPRIGHT SPRINKLER

DY-3423/DY-3433

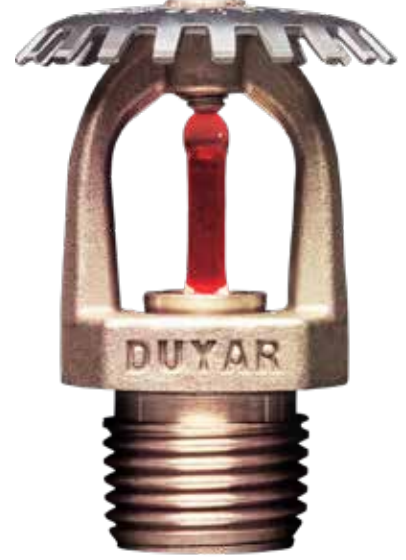
Hızlı Tepkimeli / Quick Response

Genel Özellikler / Specifications

- Tüm tehlike sınıfları için / All Hazards
- 3 mm cam / 3 mm Bulb

Kullanım alanları / Usage areas

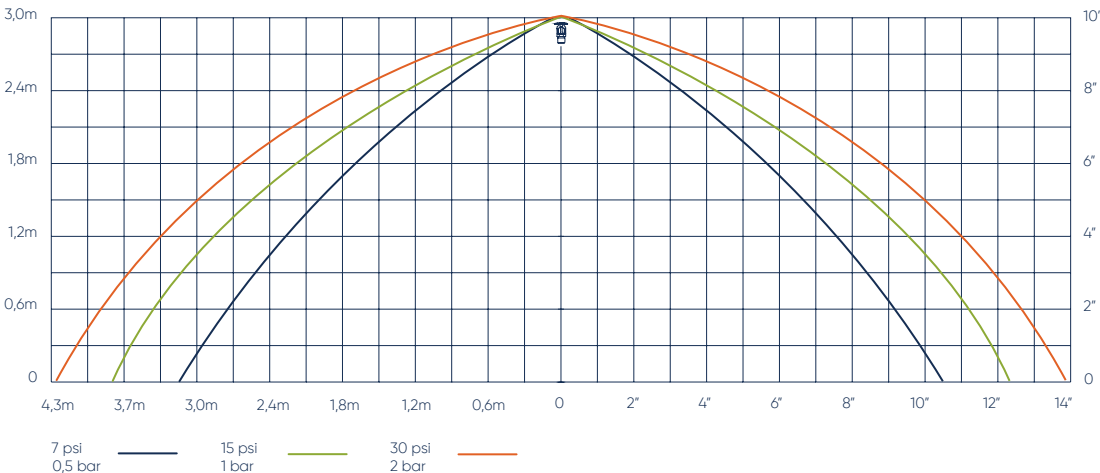
- Konut / House
- Otel / Hotel
- Hastane / Hospital
- AVM / Mall
- AVM / Mall
- Yurt / Dormitory
- İş merkezi / Trade Center



Asma tavan olmayan mahallerde deflektör kısmı yukarı gelecek şekilde montajı yapılır. Su deflektöre çarparak aşağı yönlü konik olarak genişliyerek atış yapar. Islak, kuru ve ön tepkimeli sistemlerde kullanılırlar.

Mounted in locations without suspended ceilings with the deflector pointing upwards. The water hits the deflector and sprays downwards with a conical expansion. It can be used for wet, dry and pre-action systems.

K Faktör/K Factor	K5.6(80), K8.0(115)
Diş ölçüsü/Thread size	1/2" NPT (15 mm), 3/4" NPT (20 mm)
Tepkime/Response	Hızlı Tepkimeli/Quick Response
Yüzey/Finishes	Pirinç, Krom/Brass, Chrome
Sıcaklık/Temperature	57°C(135°F), 68°C(155°F), 79°C(175°F), 93°C(200°F), 141°C(286°F)



SIDEWALL SPRINKLER

DY-3329/DY-3339

Standart Tepkimeli / Standard Response

Genel Özellikler / Specifications

- Tüm tehlike sınıfları için / All Hazards
- 5 mm cam / 5 mm bulb

Kullanım alanları / Usage areas

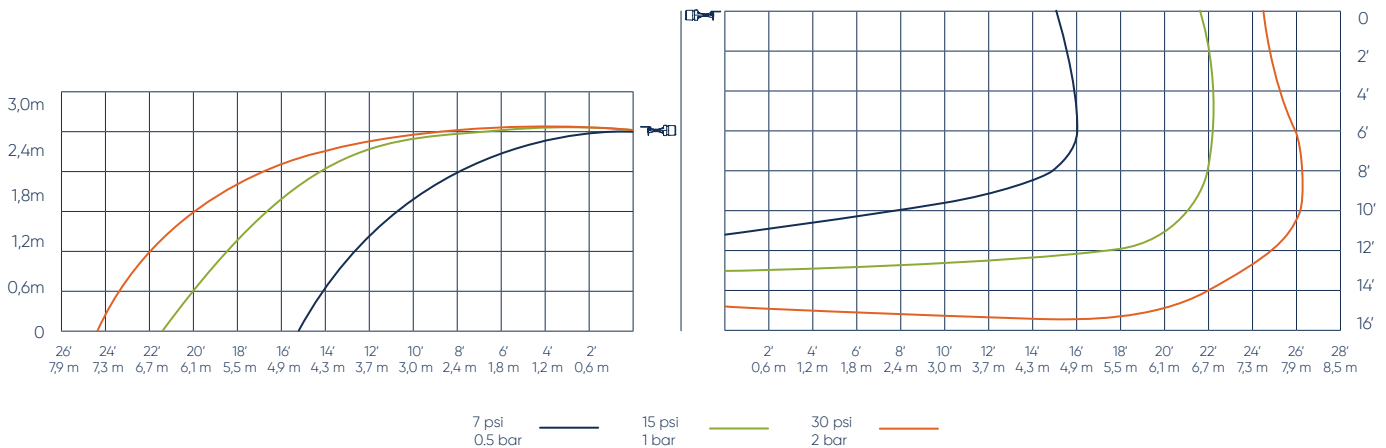
- Konut / House
- Otel / Hotel
- Hastane / Hospital
- AVM / Mall
- Yurt / Dormitory
- İş merkezi / Trade Center



Asma tavan olmayan ve borulamanın tavanda gözükmeceği yerlerde kullanılır. Montajları duvar üzerine yapılır. İleri ve aşağı yönlü atış yaparlar. Sadece ıslak sistemlerde ve düşük-orta tehlike sınıflarında kullanılır. Konut, otel, hastane, yurt, avm gibi projelerde kullanılır.

They are preferred in suspended ceilings or in locations where downward sprinklers are appropriate. Water sprays in a conically expansion. They can be used with escutcheons.

K Faktör/K Factor	K5.6(80), K8.0(115)
Diş ölçüsü/Thread size	1/2" NPT (15 mm), 3/4" NPT (20 mm)
Tepkime/Response	Standart Tepkimeli/Standard Response
Yüzey/Finishes	Pirinç, Krom, Beyaz/Brass, Chrome, White
Sıcaklık/Temperature	57°C(135°F), 68°C(155°F), 79°C(175°F), 93°C(200°F), 141°C(286°F)



SIDEWALL SPRINKLER

DY-3429/DY-3439

Hızlı Tepkimeli / Quick Response

Genel Özellikler / Specifications

- Tüm tehlike sınıfları için / All Hazards
- 3 mm cam / 3 mm bulb

Kullanım alanları / Usage areas

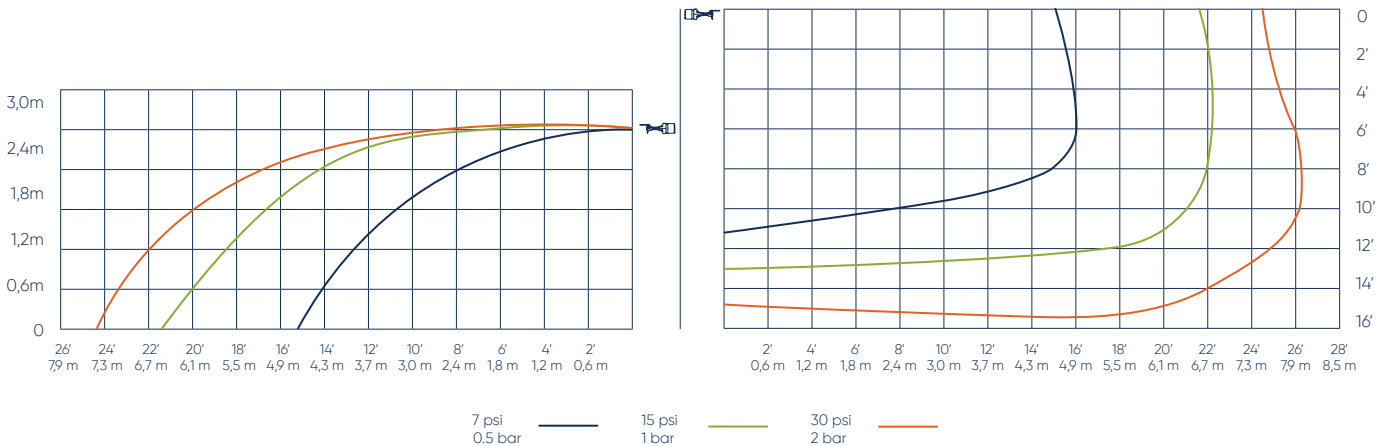
- Konut / House
- Otel / Hotel
- Hastane / Hospital
- AVM / Mall
- Yurt / Dormitory
- İş merkezi / Trade Center



Asma tavan olmayan ve borulamanın tavanda gözükmeyeceği yerlerde kullanılır. Montajları duvar üzerine yapılır. İleri ve aşağı yönlü atış yaparlar. Sadece ıslak sistemlerde ve düşük-orta tehlike sınıflarında kullanılır. Konut, otel, hastane, yurt, avm gibi projelerde kullanılır.

They are preferred in suspended ceilings or in locations where downward sprinklers are appropriate. Water sprays in a conically expansion. They can be used with escutcheons.

K Faktör/K Factor	K5.6(80), K8.0(115)
Diş ölçüsü/Thread size	1/2" NPT (15 mm), 3/4" NPT (20 mm)
Tepkime/Response	Hızlı Tepkimeli/Quick Response
Yüzey/Finishes	Pirinç, Krom, Beyaz/Brass, Chrome, White
Sıcaklık/Temperature	57°C(135°F), 68°C(155°F), 79°C(175°F), 93°C(200°F), 141°C(286°F)



*Sertifikalar hakkında detaylı bilgi için: www.duyarvana.com.tr/sertifikalar/yangin

*For detailed information about certificates: www.duyarvana.com.tr/en/certificates/fire

PENDENT SPRINKLER

DY-3527/DY-3537

Standart Tepkimeli / Standard Response

Genel Özellikler / Specifications

- Düşük tehlike sınıfı / Light Hazard
- 5 mm cam / 5 mm bulb

Kullanım alanları / Usage areas

- Özel uygulamalar / Specific applications



Geniş korumalı sprinkler standart tip sprinklerden daha fazla mesafelerde yerleşim için geliştirilmiştir. Düşük tehlike sınıfında yerleşim için geniş korumalı sprinklerin sarkık ve duvar tipleri bulunur. Isıya duyarlı elemanları standart veya hızlı tepkili olabilmektedir.

The extended coverage sprinklers are designed to cover a wider area than standart type sprinklers. For positioning in lower hazard areas there are pendent and sidewall types for extended coverage. The heat resistant bulbs can be standard or quick response types.

K Faktör/K Factor	K5.6(80), K8.0(115)
Diş ölçüsü/Thread size	1/2" NPT (15 mm), 3/4" NPT (20 mm)
Tepkime/Response	Standart Tepkimeli/Standard Response
Yüzey/Finishes	Pirinç, Krom, Beyaz/Brass, Chrome, White
Sıcaklık/Temperature	57°C(135°F), 68°C(155°F), 79°C(175°F)



Ölçüler Dimension

Diş Ölçüsü Thread Size		K Faktör K Factor		Max. Etki Alanı Max. Effect Area	Gerekli Olan Minimum Debi / Basınç Min. Flowrate / Pressure
Inch	mm	U.S.	metric ²	Uzunluk x Genişlik Length x Width	
Standart Tepkimeli Standart Response					
1/2	15	5.6	80.6	(6.1 m x 6.1 m)	(151.4 L/min @ 3.52 Bar)
Hızlı Tepkimeli Quick Response					
1/2	15	5.6	80.6	(4.9 m x 4.9 m)	(98.4 L/min @ 1.49 Bar)
1/2	15	5.6	80.6	(5.5 m x 5.5 m)	(124.9 L/min @ 2.39 Bar)
1/2	15	5.6	80.6	(6.1 m x 6.1 m)	(151.4 L/min @ 3.52 Bar)

*Sertifikalar hakkında detaylı bilgi için: www.duyarvana.com.tr/sertifikalar/yangin

*For detailed information about certificates: www.duyarvana.com.tr/en/certificates/fire

PENDENT SPRINKLER

DY-3627/DY-3637

Hızlı Tepkimeli / Quick Response

Genel Özellikler / Specifications

- Düşük tehlike sınıfı / Light Hazard
- 3 mm cam / 3 mm bulb

Kullanım alanları / Usage areas

- Özel uygulamalar / Specific applications



Geniş korumalı sprinkler standart tip sprinklerden daha fazla mesafelerde yerleşim için geliştirilmiştir. Düşük tehlike sınıfında yerleşim için geniş korumalı sprinklerin sarkık ve duvar tipleri bulunur. Isıya duyarlı elemanları standart veya hızlı tepkili olabilmektedir.

The extended coverage sprinklers are designed to cover a wider area than standart type sprinklers. For positioning in lower hazard areas there are pendent and sidewall types for extended coverage. The heat resistant bulbs can be standart or quick response types.

K Faktör/K Factor	K5.6(80), K8.0(115)
Diş ölçüsü/Thread size	1/2" NPT (15 mm), 3/4" NPT (20 mm)
Tepkime/Response	Hızlı Tepkimeli/Quick Response
Yüzey/Finishes	Pirinç, Krom, Beyaz/Brass, Chrome, White
Sıcaklık/Temperature	57°C(135°F), 68°C(155°F), 79°C(175°F)

Ölçüler Dimension

Diş Ölçüsü Thread Size		K Faktör K Factor		Max. Etki Alanı Max. Effect Area	Gerekli Olan Minimum Debi / Basınç Min. Flowrate / Pressure
Inch	mm	U.S.	metric ²	Uzunluk x Genişlik Length x Width	
Standart Tepkimeli Standart Response					
1/2	15	5.6	80.6	(6.1 m x 6.1 m)	(151.4 L/min @ 3.52 Bar)
Hızlı Tepkimeli Quick Response					
1/2	15	5.6	80.6	(4.9 m x 4.9 m)	(98.4 L/min @ 1.49 Bar)
1/2	15	5.6	80.6	(5.5 m x 5.5 m)	(124.9 L/min @ 2.39 Bar)
1/2	15	5.6	80.6	(6.1 m x 6.1 m)	(151.4 L/min @ 3.52 Bar)

*Sertifikalar hakkında detaylı bilgi için: www.duyarvana.com.tr/sertifikalar/yangin

*For detailed information about certificates: www.duyarvana.com.tr/en/certificates/fire

SIDEWALL SPRINKLER

DY-3529/DY-3539

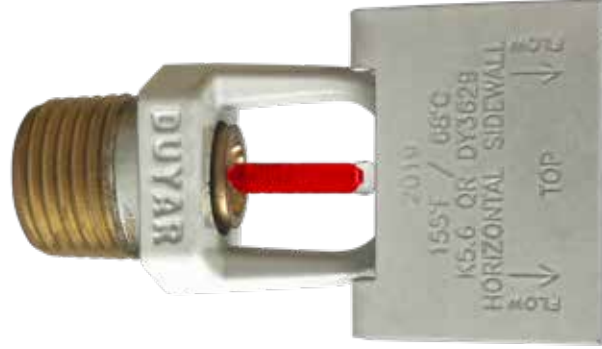
Standart Tepkimeli / Standard Response

Genel Özellikler / Specifications

- Düşük tehlike sınıfı / Light Hazard
- 5 mm cam / 5 mm bulb

Kullanım alanları / Usage areas

- Konut / House
- İş merkezi / Trade Center
- Otel / Hotel
- Yurt / Dormitory
- Hastane / Hospital



Geniş korumalı sprinkler standart tip sprinklerden daha fazla mesafelerde yerleşim için geliştirilmiştir. Düşük tehlike sınıfında yerleşim için geniş korumalı sprinklerin sarkık ve duvar tipleri bulunur. Isıya duyarlı elemanları standart veya hızlı tepkili olabilmektedir.

The extended coverage sprinklers are designed to cover a wider area than standart type sprinklers. For positioning in lower hazard areas there are pendent and sidewall types for extenxed coverage. The heat resistant bulbs can be standart or quick response types.

K Faktör/K Factor	K5.6(80)
Diş ölçüsü/Thread size	½" NPT (15 mm)
Tepkime/Response	Standart Tepkimeli/Standard Response
Yüzey/Finishes	Pirinç, Krom, Beyaz/Brass, Chrome, White
Sıcaklık/Temperature	57°C(135°F), 68°C(155°F), 79°C(175°F), 93°C(200°F), 141°C(286°F)

Ölçüler Dimension

Max Etki Alanı genişlik (m) x uzunluk (m) Max Effect Area width (m) x length (m)	Sıcaklık Temperature	Debi Flowrate (gpm-L/min)		Basınç Pressure (psi-bar)		Nominal Orifice	Bağlantı Çapı Thread Size	K Faktörü K Factor (US/Metric)
		UL	FM	UL	FM			
4,9x4,9	68°C(155°F)	26 (98,4)	26 (98,4)	21,4 (1,5)	21,4 (1,5)	½"	½" NPT	5,6 / 80
4,9x5,5	68°C(155°F)	29 (109,8)	30 (113,6)	26,6 (1,8)	28,5 (2,0)	½"	½" NPT	5,6 / 80
4,9x6,0	68°C(155°F)	32 (121,1)	33 (125,0)	32,4 (2,2)	34,5 (2,4)	½"	½" NPT	5,6 / 80

SIDEWALL SPRINKLER

DY-3629/DY-3639

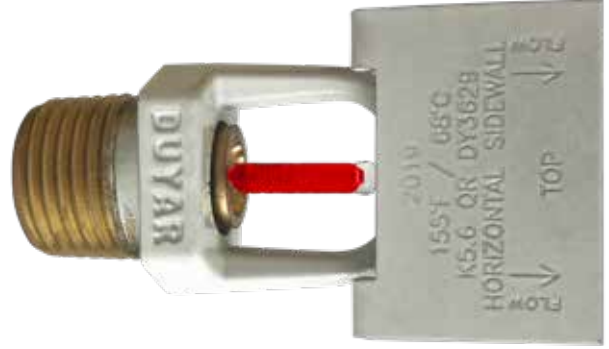
Hızlı Tepkimeli / Quick Response

Genel Özellikler / Specifications

- Tüm tehlike sınıfları için / All Hazards
- 3 mm cam / 3 mm bulb

Kullanım alanları / Usage areas

- Konut / House
- İş merkezi / Trade Center
- Otel / Hotel
- Yurt / Dormitory
- Hastane / Hospital



Geniş korumalı sprinkler standart tip sprinklerden daha fazla mesafelerde yerleşim için geliştirilmiştir. Düşük tehlike sınıfında yerleşim için geniş korumalı sprinklerin sarkık ve duvar tipleri bulunur. Isıya duyarlı elemanları standart veya hızlı tepkili olabilmektedir.

The extended coverage sprinklers are designed to cover a wider area than standart type sprinklers. For positioning in lower hazard areas there are pendent and sidewall types for extenxed coverage. The heat resistant bulbs can be standart or quick response types.

K Faktör/K Factor	K5.6(80)
Diş ölçüsü/Thread size	1/2" NPT (15 mm)
Tepkime/Response	Hızlı Tepkimeli/Quick Response
Yüzey/Finishes	Pirinç, Krom, Beyaz/Brass, Chrome, White
Sıcaklık/Temperature	57°C(135°F), 68°C(155°F), 79°C(175°F), 93°C(200°F), 141°C(286°F)

Ölçüler Dimension

Max Etki Alanı genişlik (m) x uzunluk (m) Max Effect Area width (m) x length (m)	Sıcaklık Temperature	Debi Flowrate (gpm-L/min)		Basınç Pressure (psi-bar)		Nominal Orifice	Bağlantı Çapı Thread Size	K Faktörü K Factor (US/Metric)
		UL	FM	UL	FM			
4,9x4,9	68°C(155°F)	26 (98,4)	26 (98,4)	21,4 (1,5)	21,4 (1,5)	1/2"	1/2" NPT	5,6 / 80
4,9x5,5	68°C(155°F)	29 (109,8)	30 (113,6)	26,6 (1,8)	28,5 (2,0)	1/2"	1/2" NPT	5,6 / 80
4,9x6,0	68°C(155°F)	32 (121,1)	33 (125,0)	32,4 (2,2)	34,5 (2,4)	1/2"	1/2" NPT	5,6 / 80

*Sertifikalar hakkında detaylı bilgi için: www.duyarvana.com.tr/sertifikalar/yanigin

*For detailed information about certificates: www.duyarvana.com.tr/en/certificates/fire

PENDENT SPRINKLER

DY-5337

Standart Tepkimeli / Standard Response

Genel Özellikler / Specifications

- Tüm tehlike sınıfları için / All Hazards
- 5 mm cam / 5 mm bulb

Kullanım alanları / Usage areas

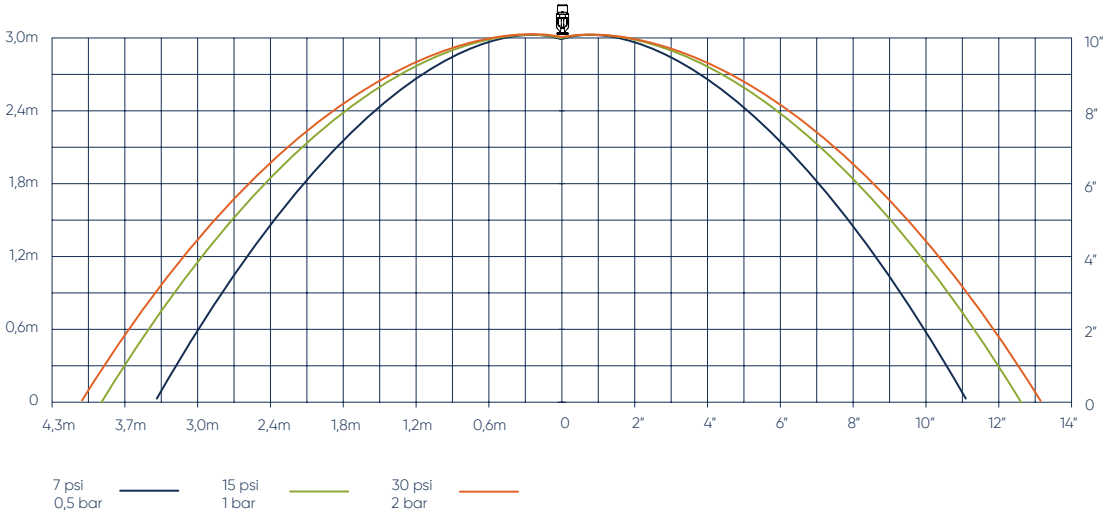
- Fabrika / Factory
- Depo / Warehouse
- Özel uygulamalar / Specific Applications



ELO sprinkler yoğunluk/alan kriterine göre tasarım yapılan sistemlerin tasarımında kullanılır. Standart sprinklere göre daha yüksek debide daha düşük basınçlarla çalışma avantajı sağlar.

ELO sprinklers are used in systems that are designed in accordance with density/area criteria. Compared to standard sprinklers it has the advantage to work with lower pressure at higher flow rates.

K Faktör/K Factor	K11.2(160)
Dış ölçüsü/Thread size	¾" NPT (20 mm)
Tepkime/Response	Standart Tepkimeli/Standard Response
Yüzey/Finishes	Pirinç, Krom, Beyaz/Brass, Chrome, White
Sıcaklık/Temperature	57°C(135°F), 68°C(155°F), 79°C(175°F), 93°C(200°F), 141°C(286°F)



PENDENT SPRINKLER

DY-5437

Hızlı Tepkimeli / Quick Response

Genel Özellikler / Specifications

- Tüm tehlike sınıfları için / All Hazards
- 3 mm cam / 3 mm bulb

Kullanım alanları / Usage areas

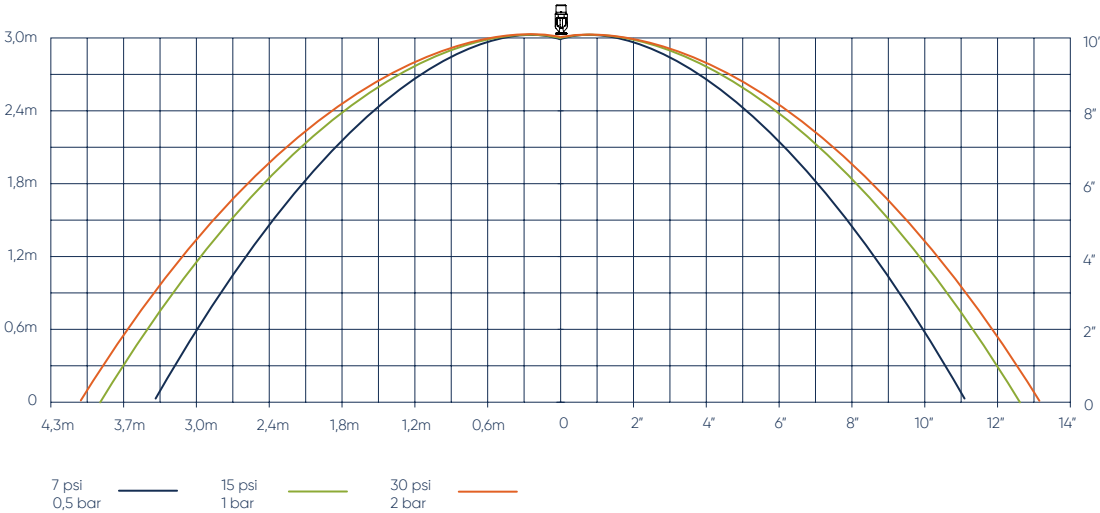
- Fabrika / Factory
- Depo / Warehouse
- Özel uygulamalar / Specific Applications



ELO sprinkler yoğunluk/alan kriterine göre tasarım yapılan sistemlerin tasarımında kullanılır. Standart sprinklere göre daha yüksek debide daha düşük basınçlarla çalışma avantajı sağlar.

ELO sprinklers are used in systems that are designed in accordance with density/area criteria. Compared to standard sprinklers it has the advantage to work with lower pressure at higher flow rates.

K Faktör/K Factor	K11.2(160)
Diş ölçüsü/Thread size	¾" NPT (20 mm)
Tepkime/Response	Hızlı tepkimeli/Quick Response
Yüzey/Finishes	Pirinç, Krom, Beyaz/Brass, Chrome, White
Sıcaklık/Temperature	57°C(135°F), 68°C(155°F), 79°C(175°F), 93°C(200°F), 141°C(286°F)



UPRIGHT SPRINKLER

DY-5333

Standart Tepkimeli / Standard Response

Genel Özellikler / Specifications

- Tüm tehlike sınıfları için / All Hazards
- 5 mm cam / 5 mm bulb

Kullanım alanları / Usage areas

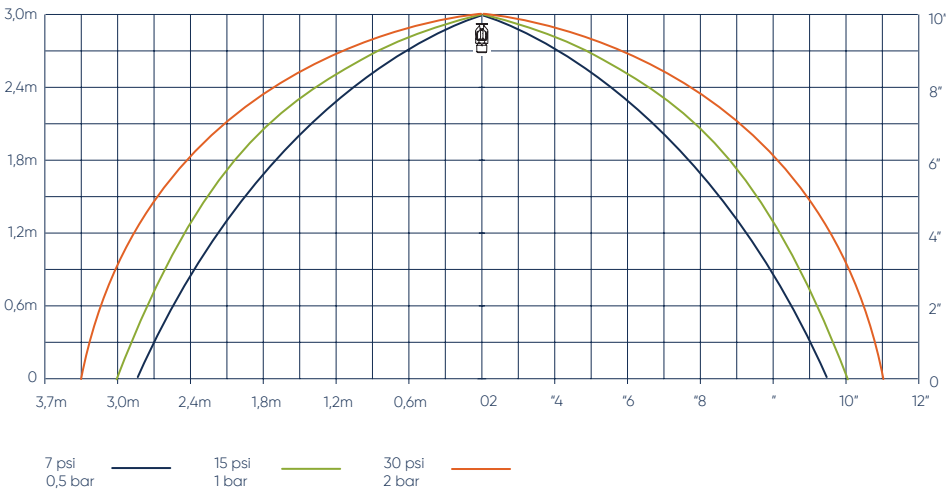
- Fabrika / Factory
- Depo / Warehouse
- Özel uygulamalar / Specific Applications



ELO sprinkler yoğunluk/alan kriterine göre tasarım yapılan sistemlerin tasarımında kullanılır. Standart sprinklere göre daha yüksek debide daha düşük basınçlarla çalışma avantajı sağlar.

ELO sprinklers are used in systems that are designed in accordance with density/area criteria. Compared to standard sprinklers it has the advantage to work with lower pressure at higher flow rates.

K Faktör/K Factor	K11.2(160)
Diş ölçüsü/Thread size	¾" NPT (20 mm)
Tepkime/Response	Standart Tepkimeli/Standard Response
Yüzey/Finishes	Pirinç, Krom/Brass, Chrome
Sıcaklık/Temperature	57°C(135°F), 68°C(155°F), 79°C(175°F), 93°C(200°F), 141°C(286°F)



UPRIGHT SPRINKLER

DY-5433

Hızlı Tepkimeli / Quick Response

Genel Özellikler / Specifications

- Tüm tehlike sınıfları için / All Hazards
- 3 mm cam / 3 mm bulb

Kullanım alanları / Usage areas

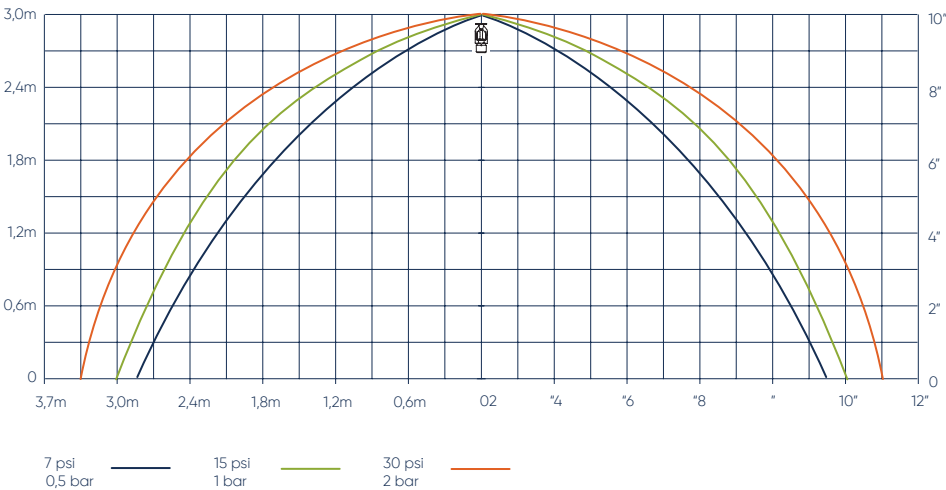
- Fabrika / Factory
- Depo / Warehouse
- Özel uygulamalar / Specific Applications



ELO sprinkler yoğunluk/alan kriterine göre tasarım yapılan sistemlerin tasarımında kullanılır. Standart sprinklere göre daha yüksek debide daha düşük basınçlarla çalışma avantajı sağlar.

ELO sprinklers are used in systems that are designed in accordance with density/area criteria. Compared to standard sprinklers it has the advantage to work with lower pressure at higher flow rates.

K Faktör/K Factor	K11.2(160)
Diş ölçüsü/Thread size	¾" NPT (20 mm)
Tepkime/Response	Hızlı Tepkimeli/Quick Response
Yüzey/Finishes	Pirinç, Krom/Brass, Chrome
Sıcaklık/Temperature	57°C(135°F), 68°C(155°F), 79°C(175°F), 93°C(200°F), 141°C(286°F)



UPRIGHT SPRINKLER

DY-4333 / DY-4343

Hızlı Tepkimeli / Quick Response

Genel Özellikler / Specifications

- Tüm tehlike sınıfları için / All Hazards
- 3 mm cam / 3 mm bulb

Kullanım alanları / Usage areas

- Fabrika / Factory
- Kauçuk lastik depoları / Rubber tire storage
- Palet depoları / Idle pallet storage
- Rulo kağıt depoları / Roll paper storage
- Özel uygulamalar / Specific Applications



Depo Tip Sprinkler raflı yüksek depolarda çıkan yangının kontrol altına alınmasında yardımcı bir eleman olarak tasarlanmıştır. Diğer sprinkler modellerine göre düşük basınçta daha geniş etki alanına daha fazla debide su verirler.

Storage type sprinkler is designed as an auxiliary element to controlling fire for high storages areas. Compared to other sprinkler models, storage type sprinkler give more water to the wider effect area at low pressure.

K Faktör/K Factor	K14.0 (200), K16.8(240)
Diş ölçüsü/Thread size	¾" NPT (20 mm)
Tepkime/Response	Hızlı Tepkimeli/Quick Response
Yüzey/Finishes	Pirinç/Brass
Sıcaklık/Temperature	68°C(155°F), 79°C(175°F), 93°C(200°F)
Çalışma alanı/System Type	Islak borulu sistemler/Wet pipe
Çalışma Basıncı/Max. Working Pressure	12 Bar (175 PSI)
Hidrostatik Test/Factory Hydrostatic Test	34.5 Bar (%100)
Minimum Çalışma Basıncı/Min. Working Pressure	5 Bar (72 PSI)
Max. Tavan Eğimi / Ceiling Slope	16 °
Maksimum Koruma Alanı / Maksimum Coverage Area	9.0 m ²
Minimum Koruma Alanı / Minimum Coverage Area	6 m ²
Maksimum Montaj Aralığı / Max. Spacing	Tavan yüksekliği 9 metreye kadar alanlar için 3,5metre / (3,5 m) for building heights up to (9.0 m) 9 metreden yüksek tavanlar için 3 metre / (3.0m) for building heights greater than (9.0 m)
Minimum Montaj aralığı / Min. Spacing	2,4 m
Deflektör Tavan arası mesafe / Deflector to Ceiling Distance	75-300 mm (Bkz/See: NFPA 13)

PENDENT SPRINKLER

DY-4337 / DY-4347

Hızlı Tepkimeli / Quick Response

Genel Özellikler / Specifications

- Tüm tehlike sınıfları için / All Hazards
- 3 mm cam / 3 mm bulb

Kullanım alanları / Usage areas

- Fabrika / Factory
- Kauçuk lastik depoları / Rubber tire storage
- Palet depoları / Idle pallet storage
- Rulo kağıt depoları / Roll paper storage
- Özel uygulamalar / Specific Applications



Depo Tip Sprinkler raflı yüksek depolarda çıkan yangının kontrol altına alınmasında yardımcı bir eleman olarak tasarlanmıştır. Diğer sprinkler modellerine göre düşük basınçta daha geniş etki alanına daha fazla debide su verirler.

Storage type sprinkler is designed as an auxiliary element to controlling fire for high storages areas. Compared to other sprinkler models, storage type sprinkler give more water to the wider effect area at low pressure.

K Faktör/K Factor	K14.0 (200), K16.8(240)
Diş ölçüsü/Thread size	¾" NPT (20 mm)
Tepkime/Response	Hızlı Tepkimeli/Quick Response
Yüzey/Finishes	Pirinç/Brass
Sıcaklık/Temperature	68°C(155°F), 79°C(175°F), 93°C(200°F)
Çalışma alanı/System Type	Islak borulu sistemler/Wet pipe
Çalışma Basıncı/Max. Working Pressure	12 Bar (175 PSI)
Hidrostatik Test/Factory Hydrostatic Test	34.5 Bar (%100)
Minimum Çalışma Basıncı/Min. Working Pressure	5 Bar (72 PSI)
Max. Tavan Eğimi / Ceiling Slope	8 °
Maksimum Koruma Alanı / Maksimum Coverage Area	9.0 m ²
Minimum Koruma Alanı / Minimum Coverage Area	6 m ²
Maksimum Montaj Aralığı / Max. Spacing	Maksimum Montaj Aralığı / Max. Spacing Tavan yüksekliği 9 metreye kadar alanlar için 3,5metre / (3,5 m) for building heights up to (9.0 m) 9 metreden yüksek tavanlar için 3 metre / (3.0m) for building heights greater than (9.0 m)
Minimum Montaj aralığı / Min. Spacing	2,4 m
Deflektör Tavan arası mesafe / Deflector to Ceiling Distance	150-350 mm (Bkz/See: NFPA 13)
Deflektör ile Deponun en üstü arasındaki mesafe / Deflector to top of the storage	En az 92 cm / Min 92 cm

*Sertifikalar hakkında detaylı bilgi için: www.duyarvana.com.tr/sertifikalar/yanigin

*For detailed information about certificates: www.duyarvana.com.tr/en/certificates/fire

GİZLİ TİP SPRINKLER

DY-3428

Hızlı Tepkimeli / Quick Response

Genel Özellikler / Specifications

- Düşük ve orta tehlike / Light and Ordinary Hazards
- 3 mm cam / 3 mm bulb

Kullanım alanları / Usage areas

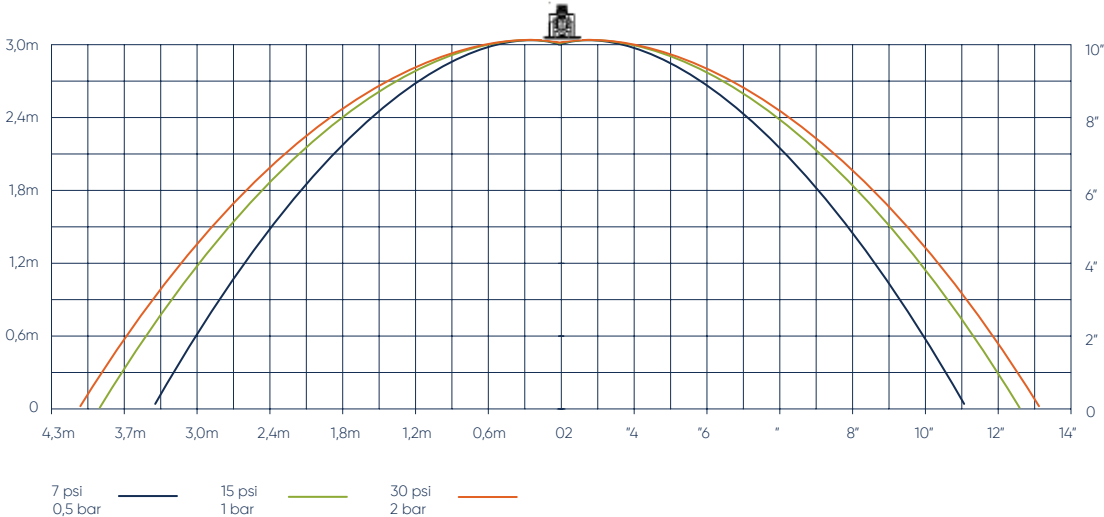
- Konut / House
- Otel / Hotel
- Hastane / Hospital
- AVM / Mall
- Yurt / Dormitory
- İş merkezi / Trade Center



Asma tavan olan veya aşağı yönlü pendent sprinkler kullanımı uygun olan mahallerde tercih edilir. Sadece ıslak sistemlerde ve düşük-orta tehlike sınıflarında kullanılır. Konut, otel, hastane, yurt, iş merkezi gibi projelerde kullanılır.

They are used in suspended ceilings where pipings is concealed. Used in places such as residences, hotels, hospitals, dormitories, shopping mall.

K Faktör/K Factor	K5.6(80)
Diş ölçüsü/Thread size	½" NPT (15 mm)
Tepkime/Response	Hızlı Tepkimeli/Quick Response
Yüzey/Finishes	Pirinç/Brass
Sıcaklık/Temperature	57°C(135°F) Sprinkler, 57°C(135°F) Kapak/Cover 68°C(155°F) Sprinkler, 57°C(135°F) Kapak/Cover



*Sertifikalar hakkında detaylı bilgi için: www.duyarvana.com.tr/sertifikalar/yanigin

*For detailed information about certificates: www.duyarvana.com.tr/en/certificates/fire

UL/FM ONAYLI İLK YERLİ ÜRETİM



DUYAR



PENDENT SPRINKLER

DY-4357

Hızlı Tepkimeli / Quick Response

Genel Özellikler / Specifications

- Orta tehlike / Ordinary Hazards
- 3 mm cam / 3 mm bulb

Kullanım alanları / Usage areas

- Kauçuk lastik depoları / Rubber tire storage
- Palet depoları / Idle pallet storage
- Rulo kağıt depoları / Roll paper storage
- Özel uygulamalar / Specific Applications



Depo Tip Sprinkler raflı yüksek depolarda çıkan yangının kontrol altına alınmasında yardımcı bir eleman olarak tasarlanmıştır. Diğer sprinkler modellerine göre düşük basınçta daha geniş etki alanına daha fazla debide su verirler.

Storage type sprinkler is designed as an auxiliary element to controlling fire for high storages areas. Compared to other sprinkler models, storage type sprinkler give more water to the wider effect area at low pressure.

K Faktör/K Factor	K22.4(320)
Diş ölçüsü/Thread size	1" NPT (25 mm)
Tepkime/Response	Hızlı Tepkimeli/Quick Response
Yüzey/Finishes	Pirinç/Brass
Sıcaklık/Temperature	79 °C(175°F) Sprinkler 93 °C(200°F) Sprinkler
Çalışma alanı/System Type	Islak borulu sistemler/Wet pipe
Çalışma Basıncı/Max. Working Pressure	12 Bar (175 PSI)
Hidrostatik Test/Factory Hydrostatic Test	34.5 Bar (%100)
Minimum Çalışma Basıncı/Min. Working Pressure	3 Bar (45 PSI)
Max. Tavan Eğimi / Ceiling Slope	16.7 °
Maksimum Koruma Alanı / Maksimum Coverage Area	9.0 m ²
Minimum Koruma Alanı / Minimum Coverage Area	6 m ²
Maksimum Montaj Aralığı / Max. Spacing	Tavan yüksekliği 9 metreye kadar alanlar için 3,5metre / (3,5 m) for building heights up to (9.0 m) 9 metreden yüksek tavanlar için 3 metre / (3.0m) for building heights greater than (9.0 m)
Minimum Montaj aralığı / Min. Spacing	2,4 m
Deflektör Tavan arası mesafe / Deflector to Ceiling Distance	150-300 mm (Bkz/See: NFPA 13)
Deflektör ile Deponun en üstü arasındaki mesafe / Deflector to top of the storage	En az 920 mm / Min. 920 mm

UPRIGHT SPRINKLER

DY-4363

Hızlı Tepkimeli / Quick Response

Genel Özellikler / Specifications

- Orta tehlike / Ordinary Hazards
- 3 mm cam / 3 mm bulb

Kullanım alanları / Usage areas

- Kauçuk lastik depoları / Rubber tire storage
- Palet depoları / Idle pallet storage
- Rulo kağıt depoları / Roll paper storage
- Özel uygulamalar / Specific Applications



Geniş korumalı sprinkler standart tip sprinklerden daha fazla mesafelerde yerleşim için geliştirilmiştir. Düşük tehlike sınıfında yerleşim için geniş korumalı sprinklerin sarkık ve duvar tipleri bulunur. Isıya duyarlı elemanları standart veya hızlı tepkili olabilmektedir.

The extended coverage sprinklers are designed to cover a wider area than standart type sprinklers. For positioning in lower hazard areas there are pendent and sidewall types for extended coverage. The heat resistant bulbs can be standard or quick response types.

K Faktör/K Factor	K25.2 (360)
Diş ölçüsü/Thread size	1" NPT (25 mm)
Tepkime/Response	Hızlı Tepkimeli/Quick Response
Yüzey/Finishes	Pirinç/Brass
Sıcaklık/Temperature	79 °C(175°F) Sprinkler 93 °C(200°F) Sprinkler
Çalışma alanı/System Type	Islak borulu sistemler/Wet pipe
Çalışma Basıncı/Max. Working Pressure	12 Bar (175 PSI)
Hidrostatik Test/Factory Hydrostatic Test	34.5 Bar (%100)
Minimum Çalışma Basıncı/Min. Working Pressure	3 Bar (45 PSI)
Max. Tavan Eğimi / Ceiling Slope	18.2°
Maksimum Koruma Alanı / Maksimum Coverage Area	9.0 m ²
Minimum Koruma Alanı / Minimum Coverage Area	6 m ²
Maksimum Montaj Aralığı / Max. Spacing	Koruma alanı 13,4 metrekareye kadar olan alanlar için sprinkler arası mesafe max 4,6 metre. Koruma alanı 13,4-18 metrekare arası alanları için sprinkler arası mesafe max 4,3 metre Maximum distance between sprinklers is 4,6 m when the coverage area does not exceed 13,4 m ² , and the maximum distance between sprinklers is 4,3 m when the coverage area does not exceed 18 m ² .
Minimum Montaj aralığı / Min. Spacing	2,4 m
Deflektör ile Deponun en üstü arasındaki mesafe / Deflector to top of the storage	En az 920 mm / Min. 920 mm

UPRIGHT SPRINKLER

DY-6333 / DY-6433

PENDENT SPRINKLER

DY-6337 / DY-6437

Standart Tepkimeli / Standard Response

Genel Özellikler / Specifications

- Tüm tehlike sınıfları için / All Hazards
- 5 mm cam / 5 mm bulb

Kullanım alanları / Usage areas

- Konut / House
- Otel / Hotel
- Hastane / Hospital
- AVM / Mall
- Yurt / Dormitory
- İş merkezi / Trade Center



Kuru tip sprinklerler özellikle suyun donma tehlikesi yaşanabilecek yerlerde kullanılmak üzere dizayn edilmiştir. Bu sprinkler tüm standart uygulamalar dahil çeşitli alternatiflerde kullanılmak üzere geliştirilmiştir.

Dry type sprinklers are specially designed to be used in places where water can be frozen. This sprinkler has been developed for use in a variety of alternatives, including all standard applications.

K Faktör/K Factor	K5.6(80)
Diş ölçüsü/Thread size	½" NPT (15 mm)
Boru diş ölçüsü/Pipe Thread size	1" NPT (25 mm)
Tepkime/Response	Standart Tepkimeli/Standard Response
Yüzey/Finishes	Pirinç, Krom / Brass, Chrome
Sıcaklık/Temperature	57°C(135°F), 68°C(155°F), 79°C(175°F), 93°C(200°F), 141°C(286°F)

SIDEWALL SPRINKLER

DY-6339 / DY-6439

Standart Tepkimeli / Standard Response

Genel Özellikler / Specifications

- Tüm tehlike sınıfları için / All Hazards
- 5 mm cam / 5 mm bulb

Kullanım alanları / Usage areas

- Konut / House
- Otel / Hotel
- Hastane / Hospital
- AVM / Mall
- Yurt / Dormitory
- İş merkezi / Trade Center



Kuru tip sprinklerler özellikle suyun donma tehlikesi yaşanabilecek yerlerde kullanılmak üzere dizayn edilmiştir. Bu sprinkler tüm standart uygulamalar dahil çeşitli alternatiflerde kullanılmak üzere geliştirilmiştir.

Dry type sprinklers are specially designed to be used in places where water can be frozen. This sprinkler has been developed for use in a variety of alternatives, including all standard applications.

K Faktör/K Factor	K5.6(80)
Diş ölçüsü/Thread size	½" NPT (15 mm)
Boru diş ölçüsü/Pipe Thread size	1" NPT (25 mm)
Tepkime/Response	Standart Tepkimeli/Standard Response
Yüzey/Finishes	Pirinç, Krom / Brass, Chrome
Sıcaklık/Temperature	57°C(135°F), 68°C(155°F), 79°C(175°F), 93°C(200°F), 141°C(286°F)

SPRINKLER ROZETİ ESCUTCHEON

Krom / Chrome

DY-3300

Beyaz / White

DY-3300

Pendent ve Sidewall tipler için tercih edilmektedir. Tavan ve duvarlardaki boşlukları kapatmak ve ayarlama yapabilmek için kullanılır.

- 1/2" ve 3/4" NPT diş için kullanılır.
- Beyaz boyalı ve krom kaplı.
- İki parçalı, ayarlanabilir.

Preferred for pendent and sidewall type sprinklers. Used for covering gaps in ceilings and walls or to make adjustments.

- Used for 1/2" and 3/4" NPT thread
- Painted in white and chrome coated
- Two-piece, adjustable



SPRINKLER TAKMA ANAHTARI SPRINKLER WRENCH

DY-3003

Sprinklerin montajında kolaylık sağlamak amacıyla tasarlanmıştır. 1/2" ve 3/4" olarak üretilmektedir.

Designed to facilitate the assembly of sprinklers. Available in 1/2" and 3/4"



SPRINKLER STOP VANASI SPRINKLER STOP VALVE

DY-3000

Patlayan sprinklere ani müdahale edebilmek için tasarlanmıştır. Kesme vanalarına veya pompalara müdahale edene kadar suyun akışını kontrol etmek amacıyla kullanılır.

The stop valve is designed for a quick intervention when sprinkler heads are activated, and it is being used for control of the water flow before handling valve and pumps.



YEDEK SPRINKLER KUTUSU SPRINKLER CABINET

(6'li) / For 6 pcs

DY-3001

(12'li) / For 12 pcs

DY-3002

Sprinklerin zarar görmemesi ve sistem için yedek sprinkler saklamak ve korumak için kullanılır. Bu sayede sistem uzun süre devre dışı kalmaz. 6'lı ve 12'li olarak üretilmektedir.

Used to prevent sprinklers from being damaged and keep and protect spare sprinklers for the system. This enables the system not to have a long downtime. Available in sets of 6 and 12.



SPRINKLER KORUMA KAFESİ SPRINKLER GUARDS

DY-3021 / DY-3022

Sprinkler Ölçüsü / Sprinkler Size: 1/2" NPT - 3/4" NPT

Sprinkler koruma kafesi sprinkler başlıklarını mekanik hasarlardan korumak için tasarlanmıştır.

The Sprinkler Guard is a hard-wire cage designed to encase the sprinkler and protect it from mechanical damage.



Model Model	Tip Type	K factor		Bağlantı çapı Thread size	Tepkime hızı Response time	Max. çalışma basıncı Max. working pressure	Min. çalışma basıncı Min. working pressure
		us	metric				
DY-3327	Pendent	5.6	80	1/2" NPT (15mm)	Standart/Standard	175 psi/12,1 bar	7 psi/0,5 bar
DY-3337	Pendent	8	115	3/4" NPT (20 mm)	Standart/Standard		
DY-3427	Pendent	5.6	80	1/2" NPT (15mm)	Hızlı/Quick		
DY-3437	Pendent	8	115	3/4" NPT (20 mm)	Hızlı/Quick		
DY-3323	Upright	5.6	80	1/2" NPT (15mm)	Standart/Standard		
DY-3333	Upright	8	115	3/4" NPT (20 mm)	Standart/Standard		
DY-3423	Upright	5.6	80	1/2" NPT (15mm)	Hızlı/Quick		
DY-3433	Upright	8	115	3/4" NPT (20 mm)	Hızlı/Quick		
DY-3329	Sidewall	5.6	80	1/2" NPT (15mm)	Standart/Standard		
DY-3339	Sidewall	8	115	3/4" NPT (20 mm)	Standart/Standard		
DY-3429	Sidewall	5.6	80	1/2" NPT (15mm)	Hızlı/Quick		
DY-3439	Sidewall	8	115	3/4" NPT (20 mm)	Hızlı/Quick		
DY-3527	Pendent(ECLH)	5.6	80	1/2" NPT (15mm)	Standart/Standard		
DY-3537	Pendent(ECLH)	8	115	3/4" NPT (20 mm)	Standart/Standard		
DY-3627	Pendent(ECLH)	5.6	80	1/2" NPT (15mm)	Hızlı/Quick		
DY-3637	Pendent(ECLH)	8	115	3/4" NPT (20 mm)	Hızlı/Quick		
DY-3529	Sidewall(ECLH)	5.6	80	1/2" NPT (15mm)	Standart/Standard		
DY-3539	Sidewall(ECLH)	8	115	3/4" NPT (20 mm)	Standart/Standard		
DY-3629	Sidewall(ECLH)	5.6	80	1/2" NPT (15mm)	Hızlı/Quick		
DY-3639	Sidewall(ECLH)	8	115	3/4" NPT (20 mm)	Hızlı/Quick		
DY-5337	Pendent(ELO)	11.2	160	3/4" NPT (20 mm)	Standart/Standard		
DY-3457	Pendent(ELO)	11.2	160	3/4" NPT (20 mm)	Hızlı/Quick		
DY-5333	Upright(ELO)	11.2	160	3/4" NPT (20 mm)	Standart/Standard		
DY-5433	Upright(ELO)	11.2	160	3/4" NPT (20 mm)	Hızlı/Quick		
DY-3328	Gizli/Concealed	5.6	80	1/2" NPT (15mm)	Standart/Standard		
DY-3428	Gizli/Concealed	5.6	80	1/2" NPT (15mm)	Hızlı/Quick		
DY-6333	Upright(Kuru/Dry)	5.6	80	1/2" NPT (15mm)	Standart/Standard		
DY-6433	Upright(Kuru/Dry)	5.6	80	1/2" NPT (15mm)	Hızlı/Quick		
DY-6337	Pendent(Kuru/Dry)	5.6	80	1/2" NPT (15mm)	Standart/Standard		
DY-6437	Pendent(Kuru/Dry)	5.6	80	1/2" NPT (15mm)	Hızlı/Quick		
DY-6339	Sidewall(Kuru/Dry)	5.6	80	1/2" NPT (15mm)	Standart/Standard		
DY-6439	Sidewall(Kuru/Dry)	5.6	80	1/2" NPT (15mm)	Hızlı/Quick		
DY-4333	Upright(ESFR)	14	200	3/4" NPT (20 mm)	Hızlı/Quick		
DY-4343	Upright(ESFR)	16.8	240	3/4" NPT (20 mm)	Hızlı/Quick		
DY-4337	Pendent(ESFR)	14	200	3/4" NPT (20 mm)	Hızlı/Quick		
DY-4347	Pendent(ESFR)	16.8	240	3/4" NPT (20 mm)	Hızlı/Quick	3 bar (45 psi)	
DY-4357	Pendent(ESFR)	22.4	320	1" NPT (25mm)	Hızlı/Quick		
DY-4363	Upright(ESFR)	25.2	360	1" NPT (25mm)	Hızlı/Quick		

Sıcaklık tablosu Temperature ratings

Tehlike sınıfı Hazard class	Sprinkler sıcaklığı Sprinkler temperature		Renk Color
	°C	°F	
Orta/Ordinary	57	135	Turuncu/Orange
Orta/Ordinary	68	155	Kırmızı/Red
Orta üst/Intermediate	73	175	Sarı/Yellow
Orta üst/Intermediate	93	200	Yeşil/Green
Yüksek/High	141	286	Mavi/Blue

Standart Tepkimeli
Standard Response
5 mm

Hızlı Tepkimeli
Quick Response
3 mm



Turuncu/Orange 57 °C (135 °F)



Kırmızı/Red 68 °C (155 °F)



Sarı/Yellow 79 °C (175 °F)



Yeşil/Green 93 °C (200 °F)



Mavi/Blue 141 °C (285 °F)

Y-4010

Genel Özellikler / Specifications

Ölçü / Dimensions: 2 1/2" - 8" / DN65 - DN200

Anma Basıncı / Nominal Pressure: 300 psi (20,6 bar)

Çalışma Sıcaklığı / Working Temperature: Min. +4°C

Sertifikalar / Certificate: FM, UL

Tasarım / Design: FM 1041, UL 262, TS EN 12259-2

Flanş Bağlantı Standard / Flange Connection Standard: EN -1092-2 (PN16) / ANSI

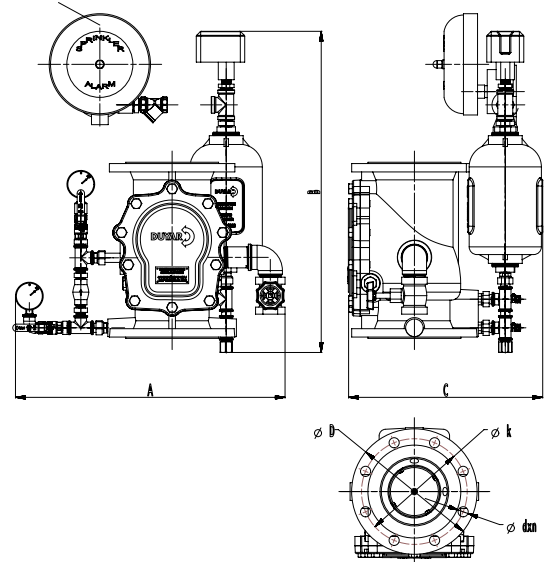
Testler / Tests: FM 1041, UL 193, TS EN 12259-2



Islak alarm vanası suyun donma ihtimali olmayan uygulamalar için diyazn edilmiştir. Borular içinde basınçlandırılmış halde bekleyen su, sprinklerin yangın nedeniyle devreye girmesi sonucunda yangın bölgesine deşarj olur. Basınçlı su sistemi sürekli olarak beslenirken aynı anda geciktirme hücrecini de doldurur. Hücre dolduktan sonra hücre üzerindeki basınç anahtarı tetiklenir. Basınç anahtarı yangın ihbar sistemine veya otomasyon sistemine alarm bilgisini ulaştırır. Basınç anahtarı tetiklendikten sonra su, su motorlu gonga ulaşır ve mekanik alarm verilmesini sağlar.

The wet alarm valve is designed for applications where the water is unlikely to freeze. The water staying pressurized in the pipes is released over the fire area after the sprinklers are activated due to fire. The pressurized water system is not only fed continuously, but also fills in the retard chamber. After the chamber is filled, the pressure switch on the chamber is actuated. The pressure switch sends the alarm information to the fire warning system or the automation system. After the pressure switch is actuated, the water is delivered to the water-motor gong and releases a mechanical alarm.

- Tüm ıslak borulu sistemler için özel olarak üretilmiştir.
Specially designed for all wet pipe systems.
- Hassas geciktirme hücreci sayesinde farklı basınçlar altında yanlış alarmı önler.
Due to its sensitive retard chambers it prevents false alarms under different pressures.
- Dik kullanıma uygun trim seti.
Trim set for vertical application.
- Yarı montajlı
Semi-mounted.



Ölçüler Dimension

DN	65	80	100	150	200
A	630	630	700	700	800
B	803	803	700	700	800
C	400	450	450	500	600
L	325	325	350	400	480
D	185	200	220	285	340
k	145	160	180	240	295
dxn	19x4	19x8	19x8	23x8	23x12

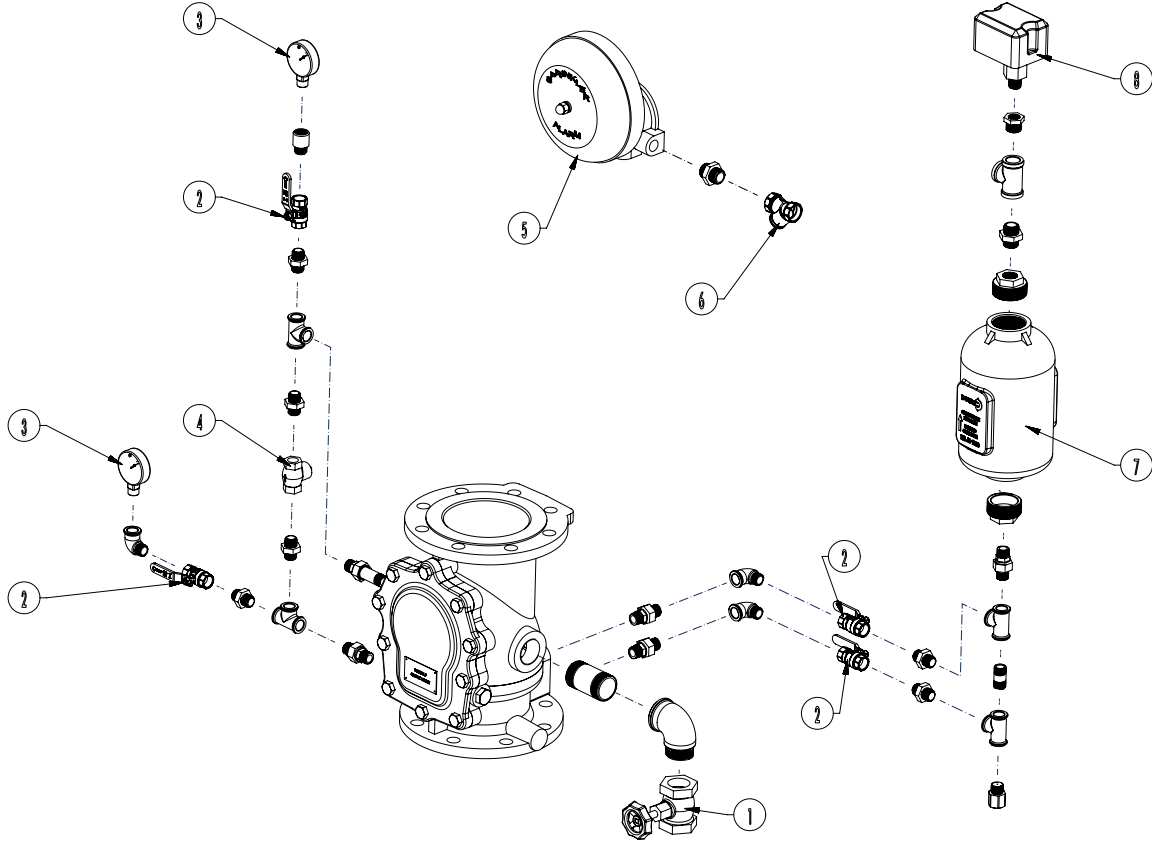
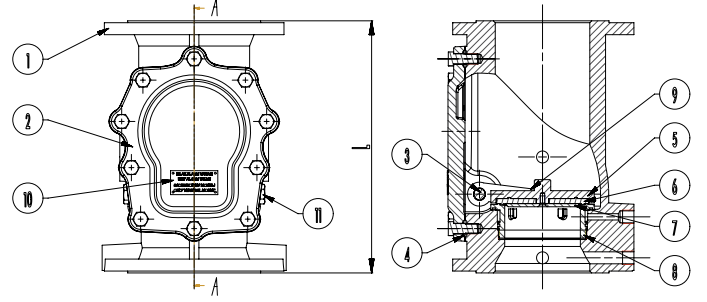
* UL Belgesi sadece DN150 için mevcuttur, diğer çaplar için testler devam etmektedir.

* UL certificate is valid for just DN150. For other sizes tests are ongoing.



Malzeme Özellikleri Material Specifications

No	Parça Adı/Part Name	Malzeme/Material
1	Gövde/Body	EN JS-1020
2	Kapak/Bonnet	EN JS-1020
3	Mil/Stem	X20Cr13
4	Kapak Conta/Bonnet Gasket	EPDM
5	Klape/Disc	Bronz/Bronze
6	Klape Conta/Disc Gasket	EPDM
7	Klape Pul/Disc Washer	EPDM
8	Sit/Seat	Bronz/Bronze
9	Yay/Spring	Paslanmaz Çelik/Stainless Steel
10	Etiket/Label	Alüminyum/Aluminium
11	Tapa/Plug	St - 37



Malzeme Özellikleri Material Specifications

No	Parça Adı/Part Name	ADET/Qty
1	Bronz Dişli Glob Vana/Bronze Thread Globe Valve	1
2	1/2" Piriç Küresel Vana/Brass Ball Valve	4
3	0-25 bar Manometre/Gauge	2
4	1 1/2" Bronz Dişli Çalpara Çekvalf/Bronze Thread Swing Check Valve	1
5	Gong/Gong	1
6	3/4 Piriç Dişli Pislik Tutucu/Brass Thread Strainer	1
7	Geciktirme Ünitesi/Retard Chamber	1
8	Switch	1

Y-4015

Genel Özellikler / Specifications

Ölçü / Dimensions: 4" - 8" / DN100 - DN200

Anma Basıncı / Nominal Pressure: 300 psi (20,6 bar)

Standartlar / Standards: TS EN 12259-3/UL 260/FM 1021

Flanş Bağlantı Standard / Flange Connection Standard: EN-1092-2 PN16

Testler / Tests: TS EN 12259-3/UL 260/FM 1021



Kuru borulu sprinkler sistemi, boruların ve sprinklerin donma sıcaklığına maruz kalabileceği yerler, örneğin ısıtılmayan depolar, garajlar, otoparklar, çatı katları ve mağazalar için dizayn edilmiştir. Sprinkler tesisatında su yerine hava veya nitrojen gazı bulunur. Diferansiyel tip kuru alarm vanası özel klapesi sayesinde düşük basınçta hava ile yüksek basınçta suyun sisteme girişini engeller. Herhangi bir yangın anında patlayan sprinkler sebebiyle sistemdeki diferansiyel oran bozulur ve klapenin açılmasına sebep olur. Basınç anahtarı yangın ihbar sistemine veya otomasyon sistemine alarm bilgisini ulaştırır. Basınç anahtarı tetiklendikten sonra, su motorlu gonga ulaşır ve mekanik alarm çalmasını sağlar.

Dry Pipe Sprinkler Systems are designed for applications where piping and sprinklers are subjected to freezing temperatures, such as unheated warehouses, parking garages, store windows, attic spaces, or loading docks. The sprinkler system contains gas instead of water. The dry pipe valve with special clapper keep the pressured water by low air pressure. In case of fire, sprinkler activated and the differential of the system is broke down and it causes to open clapper. After the sprinkler activated by the fire the air in the sprinkler system is discharged from the sprinkler system. The water is sent to location of the fire. By the time clapper opens the water also is sent to pressure switch and the switch send alarm information to fire warning system or automation system. After the switch is activated, the water is delivered to the water-motor gong and releases a mechanical alarm.

■ Tüm kuru borulu sistemler için özel olarak tasarlanmıştır.
Designed for dry pipe sprinkler system.

■ Dıştan resetlemeli.
External Reset.

■ Sadece dik kullanım için uygundur.
Use only at vertical position.

■ Yarı montajlı.
Semi-mounted.

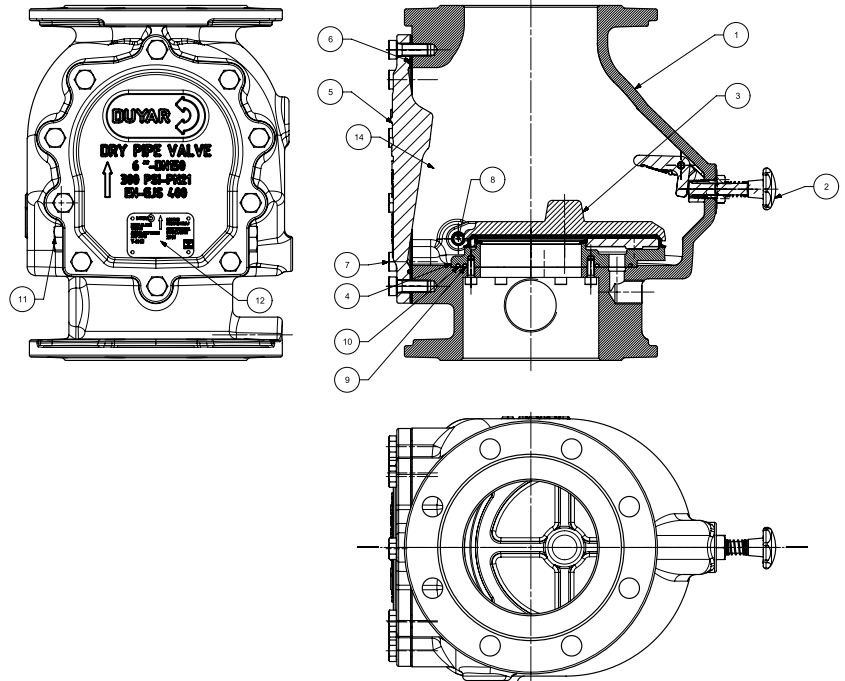
Kullanım alanları / Applications

■ Depolar
Ware Houses

■ Garajlar
Parking Garages

■ Çatı Katları
Attic Spaces

■ Mağazalar
Store Windows





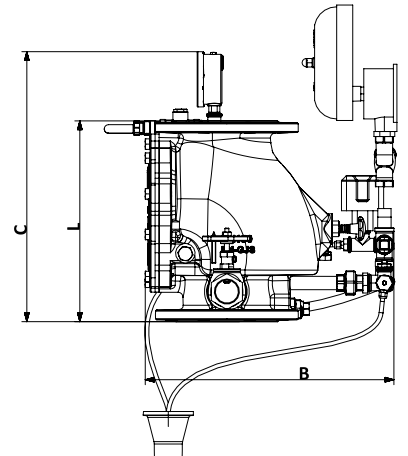
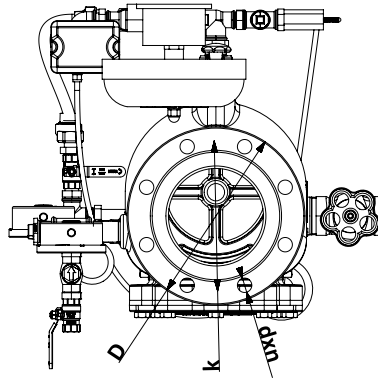
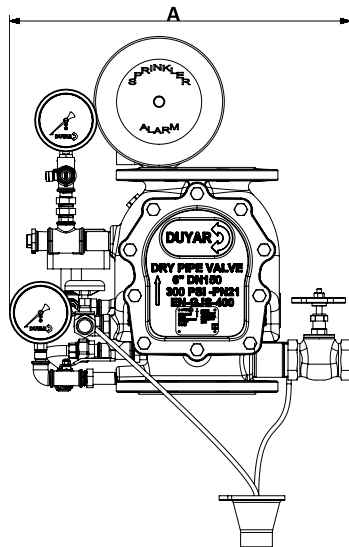
Malzeme Özellikleri Material Specifications

No	Parça Adı/Part Name	Malzeme/Material
1	Gövde/Body	EN-GJS-400
2	Resetleme Mandalı /Reset Clapper Latch	
3	Klape/Clapper	EN-GJS-400
4	Gövde Siti/Body Sit	Bronz
5	Kapak/Bonnet	EN-GJS-400
6	Conta/Gasket	EPDM
7	Civata/Screw	Galvanizli/Galvanized
8	Klape Mili/Clapper Steo	X20Cr13
9	O-Ring/O-Ring	EPDM
10	O-Ring/O-Ring	EPDM
11	Tapa /Plug	X20Cr13
12	Etiket/Label	Alüminyum/Aluminium



Ölçüler Dimension

DN	100	150	200
A	560	620	680
B	440	500	560
C	440	500	580
L	350	400	480
D	220	285	340
k	180	240	295
dxn	19x8	23x8	23x12



Y-4070

Genel Özellikler / General Specifications

Çalışma Basıncı / Working Pressure: 21 Bar - 300 Psi

Yüzey İşlem / Finish: Kırmızı Yaş Boyama/Red Painted

Test Orifis / Test Orifice: K5.6, K8.0

Bağlantı Şekli / Connection Type: Yivli x Yivli/Groove x Groove

Montaj Şekli / Installation: Yatay veya Dikey montajı mümkündür.
/Horizontal or Vertical is possible



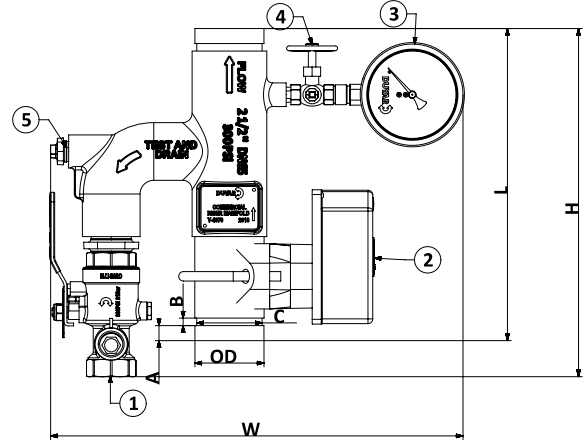
Duyar kolay kurulum ünitesi, sulu söndürme sistemlerinde, kurulum işlemlerini hızlandırmak amacıyla NFPA gereksinimlerine uygun olarak dizayn edilmiştir. Yangın durumunda tesisatta meydana gelen akış sebebiyle akış anahtarı bir sinyal üretir ve kontrol panosuna veya elektriksel gonga sinyali göndererek yangının hangi katta, zonda veya branşmanda meydana geldiği tespit edilir. Üzerindeki test ve drenaj vanasının sahip olduğu orifis sayesinde sprinkler sistemi anında test edilebilir ve tesisat boşaltılabilir. Kolay kurulum ünitesi akış anahtarı, 3 yollu manometre kontrol vanası, manometre ve uygun test ve drenaj vanasından meydana gelir.

Duyar commercial riser manifold that is designed according to NFPA requirements is used in wet sprinkler system and It helps you make faster installation process. In case of fire the flow affect and it causes the flow switch to produce a signal. And then the signal is sent to control panel or electrical gong. With this signal, it can be detect where the fire happens at which floor, zone or branch. The system with a can be tested and drain with Duyar test & drain valve and special orifice. Duyar commercial riser manifolds include pressure gauges, flow switches, 3-way gauge control valve and appropriate drain valve.



Malzeme Özellikleri Material Specifications

No	Açıklama/Description
1	Test Drenaj Vanası/Test and Drain
2	Akış Anahtarı/Flow Switch
3	Manometre/Pressure Gauge
4	Manometre Vanası/Gauge Valve
5	Emniyet Ventili (Opsiyonel)/Pressure Relief (optional)



Ölçüler Dimension

PN	300 psi (21 bar)									
	Bağlantılar End Connections		Test Ve Drenaj Ölçü Test and Drain Size	Ölçüler Dimensions						
	Giriş Inlet	Çıkış Outlet		A	B	C	OD	L	W	H
2" (DN50)	Yivli/Grooved end	Yivli/Grooved end	1"	0.62" (15.88)	0.312" (795)	2.25" (5715)	2.37" (60.3)	13" (330)	16.9" (430)	14.76" (375)
2-1/2" (DN 65)	Yivli/Grooved end	Yivli/Grooved end	1 1/4"	0.62" (15.88)	0.312" (795)	2.72" (69.09)	2.87" (73)	13" (330)	17.3" (440)	14.76" (375)
3" (DN 80)	Yivli/Grooved end	Yivli/Grooved end	1 1/4"	0.62" (15.88)	0.312" (795)	3.35" (89.34)	3.5" (88.9)	13" (330)	18.1" (460)	14.76" (375)
4" (DN 100)	Yivli/Grooved end	Yivli/Grooved end	2"	0.62" (15.88)	0.375" (9.53)	4.33" (110.08)	4.5" (114.3)	13" (330)	18.9" (480)	16.1" (410)
6" (DN 150)	Yivli/Grooved end	Yivli/Grooved end	2"	0.75" (19.05)	0.375" (9.53)	6.45" (163.96)	6.62" (168.3)	13" (330)	19.7" (500)	16.1" (410)

* Kolay kurulum ünitesi standart üretiminde emniyet ventili bulunmamaktadır. İhtiyaç durumunda sonradan takılabilir.

* Originally, commercial riser manifold is produced without relief valve. In the event of need it can be attached later.

Y-4020

Genel Özellikler / General Specifications

Ölçü / Dimensions: 2 1/2" - 8" / DN65 - DN200

Anma Basıncı / Nominal Pressure: 300 psi (20,6 bar)

Çalışma Sıcaklığı / Working Temperature: -10°C/+120°C

Standartlar / Standards

Tasarım / Design: FM 1112, UL 1091

Testler / Tests: FM 1112, UL 1091



* Ürünlerin sertifika kapsamı için www.duyarvana.com.tr/sertifikalar/yangin kısmına bakınız.

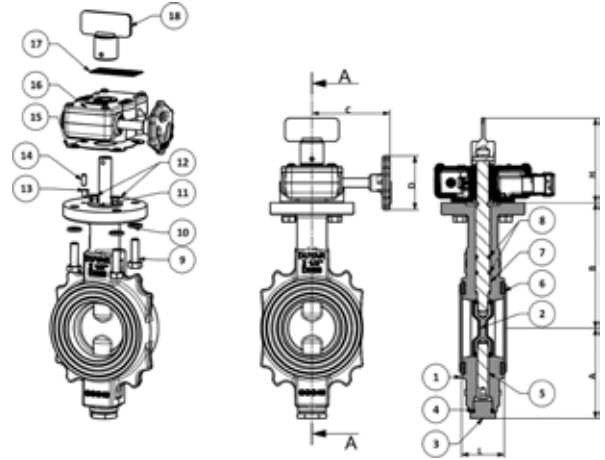
Bölgesel kontrol vanası olarak tanımlanırlar. Mahal içi zonları birbirinden ayırmak (kontrol etmek) için, su besleme hatları üzerinde kesme vanası olarak kullanılırlar. Kesme veya kontrol amaçlı olarak kelebek vana veya yükselen milli vana kullanılır. Yangın sistemlerinde kullanılan tüm vanaların konumu görülebilir ve elektriksel olarak izlenebilir olmalıdır. Kelebek vanalar dişli kutulu volanlı tiptedir. Kelebek vanaların izleme anahtarları vana içindedir ve üzerinde açık kapalı konum göstergesi bulunur.

They are defined as local control valves. Generally they are used in water feed lines as interruption valves in order to separate (to control) zones in the location. Butterfly valves or rising stem valves are used in order to shut off or to control the flow. The position of all valves in fire systems should be visible and electrically monitored. This butterfly valve type has a gearbox with handwheel. The supervisory switch is located inside the butterfly valve and includes also an on/off indicator.



Ölçüler Dimension

Anma Basıncı Nominal Pressure	21 Bar / 300 Psi						
Anma Çapı Nominal Diameter	DN	65	80	100	125	150	200
Boyutlar Dimensions [mm]	A	97	107	117	138	152	178
	B	135	145	152	174,5	188	222
	C	84	84	84	110	110	156
	D	Ø50	Ø50	Ø50	Ø100	Ø100	Ø200
	H	91	91	91	98	98	104
	L	46	46	52	56	56	60
	(ISO 5211) Tepe Flanş Mil Ölçüsü /Stem Dimension	F07	F07	F07	F07	F07	F07
Ağırlık Weight	Kg	5,1	6,9	7,80	11,50	13,60	21,60



Malzeme Özellikleri Material Specifications

No	Parça Adı/Part Name	Malzeme/Material
1	Gövde/Body	DUCTILE IRON / Sfero (EN-GJS-400)
2	Klape/Clapper	DUCTILE IRON+EPDM / Sfero (EN-GJS-400) +EPDM Kaplama
3	Oring Somunu/Oring Nut	ST-40 JAN JAN ZINC COATED / ST-40 + Kaplama
4	Oring	EPDM
5	Alt Mil/Lower Stem	AISI 304/Paslanmaz
6	Tesisat Contası/Flange Gasket	EPDM
7	Üst Mil/Upper Stem	AISI 304/Paslanmaz
8	Oring	EPDM
9	Civata/Bolt	STEEL GALVANIZED / Galvanizli Çelik Civata
10	Rondela/Spring Lock Washers	DIN 127 M8
11	Baskı Sacı/Preventing Plate	ST-37
12	Civata/Bolt	STEEL GALVANIZED / Galvanizli Çelik Civata
13	Kama/Key	ALUMINIUM / Alüminyum
14	Set Skur/Set Screw	STAINLESS STEEL / Paslanmaz
15	Conta/Gasket	EPDM
16	Dişli Kutusu/Gear Box	
17	Etiket/Name Plate	STAINLESS STEEL
18	İndikatör/Indicator	STEEL (AISI A 252)

Y-4025

Genel Özellikler / General Specifications

Ölçü / Dimensions: 2 1/2" - 8" / DN65 - DN200

Anma Basıncı / Nominal Pressure: 300 psi (21 bar)

Çalışma Sıcaklığı / Working Temperature: -10°C, +120°C

Standartlar / Standards

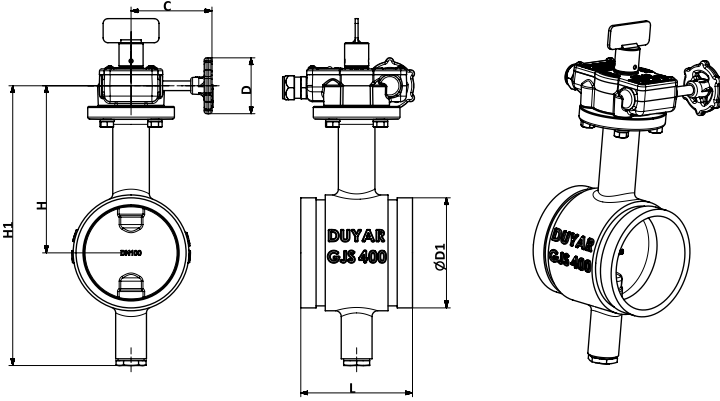
Tasarım / Design: FM 1112, UL 1091

Testler / Tests: FM 1112, UL 1091



Bölgesel kontrol vanası olarak tanımlanırlar. Mahal içi zonları birbirinden ayırmak (kontrol etmek) için, su besleme hatları üzerinde kesme vanası olarak kullanılırlar. Kesme veya kontrol amaçlı olarak kelebek vana veya yükselen millî vana kullanılır. Yangın sistemlerinde kullanılan tüm vanaların konumu görülebilir ve elektriksel olarak izlenebilir olmalıdır. Kelebek vanalar dişli kutulu volanlı tiptedir. Kelebek vanaların izleme anahtarı vana içindedir ve üzerinde açık kapalı konum göstergesi bulunur.

They are defined as local control valves. Generally they are used in water feed lines as interruption valves in order to separate (to control) zones in the location. Butterfly valves or rising stem valves are used in order to shut off or to control the flow. The position of all valves in fire systems should be visible and electrically monitored. This butterfly valve type has a gearbox with handwheel. The supervisory switch is located inside the butterfly valve and includes also an on/off indicator.



Ölçüler Dimension

Anma Basıncı Nominal Pressure	21 Bar / 300 Psi						
Anma Çapı Nominal Diameter	DN	65	80	100	125	150	200
Boyutlar Dimensions [mm]	ØD1	73	88.9	114.3	139.7	168.3	219.1
	ØD1*	76.1	88.9	114.3	141.3	168.3	219.1
	D	Ø50	Ø50	Ø50	Ø100	Ø200	Ø200
	H	157	167	174	202	216	250
	H1	430	368	340	290	274	254
	C	84	84	84	110	110	156
	L	97	97	116	148	148	133
	(ISO 5211) TEPE FLANŞ Gearbox Flange	F07	F07	F07	F07	F07	F07

* Aksi belirtilmediği sürece vanalar ØD1 yiv ölçülerine göre üretilir. * Unless otherwise stated the valves are produced according to ØD1 groove dimensions.

Y-4030

Genel Özellikler / General Specifications

Ölçü / Dimensions: 1" - 2" / DN25 - DN50

Orifis Çapı / Orifice Diameter: K-5,6, K-8,0, K11,2, K-14,0

Anma Basıncı / Nominal Pressure: 300 psi (20,6 bar)

Çalışma Sıcaklığı / Working Temperature: -10°C/+120°C

Standartlar / Standards

Sertifikalar / Certificate: UL*, FM*

Tasarım / Design: FM 1625-2009, UL258-2004

Diş Standardı / Thread Design: ISO 228/1, NPT, NPS, BSP

Testler / Tests: FM 1625-2009, UL258-2004

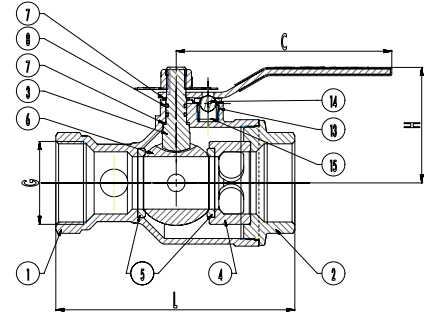
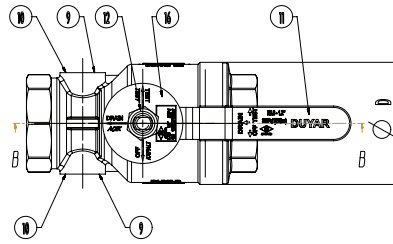


Sprinkler sistemlerindeki test ve bakımların yapılabilmesi amacıyla kullanılan vanalardır. İçindeki değişik ölçülerdeki orifis sayesinde sadece bir sprinklerden geçen akışa eşit akış oluşturarak, bir sprinkler su akışı durumunda hatlardaki alarm cihazlarının kontrol amaçlı testlerinin yapılması sağlanır. Sistemdeki en küçük sprinkler ve test drenaj vanasının orifis çapları eşit olmalıdır. Vana konumu değiştirilerek drenaj vanası olarak borulardaki suyun boşaltılması için de kullanılırlar. Akışın gözlenebilmesi için üzerinde gözetleme camı bulunur. İçindeki değişik ölçülerdeki orifis sayesinde sadece bir sprinklerden geçen akışa eşit akış oluşturarak, bir sprinkler su akışı durumunda hatlardaki alarm cihazlarının kontrol amaçlı testlerinin yapılması sağlanır. Sistemdeki en küçük sprinkler ve test drenaj vanasının orifis çapları eşit olmalıdır. Vana konumu değiştirilerek drenaj vanası olarak borulardaki suyun boşaltılması için de kullanılırlar. Akışın gözlenebilmesi için üzerinde gözetleme camı bulunur.

Test and drain valve is used to conduct testing and maintenance on sprinkler systems. Thanks to its orifice available with different sizes it creates a flow equivalent to the flow passing along one sprinkler only and enables tests of alarm devices on the lines for checking purposes in the case of a sprinkler water flow. The orifice diameters of the smallest sprinkler and the test drain valve in the system should be equal. It is also used as a drain valve to discharge water in the piping by changing the position of the valve. It includes a sight glass to observe the flow.

Ölçüler Dimension

Anma Basıncı Nominal Pressure	300 psi (20,7 bar)		
Anma Çapı Nominal Pressure	DN	25-32	40-50
Vana Boyutları Valve Dimensions	G	1" - 1 1/4"	1 1/2" - 2"
	L	133	173
	C	126	156
	H	65	84
D	60	92	
Ağırlık Weight	KG.	1,4/1,3	3,5/3



Malzeme Özellikleri Material Specifications

No	Parça Adı/Part Name	Adet/Qty	Malzeme/Material
1	Gövde/Body	1	CW617N/Pirinç/Brass
2	Kapak/Bonnet	1	CW617N/Pirinç/Brass
3	Mil/Stem	1	AISI-304/Paslanmaz Çelik/Stainless Steel
4	Kapak Ucu/Bonnet Extension	1	CW617N/Pirinç/Brass
5	Teflon Ring/Ball Seat	2	PTFE
6	Küre/Ball	1	CW617N/Pirinç/Brass
7	Mil Teflonu/Stem Seal	2	PTFE
8	O-Ring/O-Ring Seal	2	EPDM
9	Gözetleme Camı/Sight Glass	2	Akrilik/Acrylic
10	Gözetleme Camı Contası/Sight Glass Gasket	2	EPDM
11	Kol/Lever	1	St37/Çelik/Steel (Vinil Kaplama/Vinyl Coated)
12	Fiberli Somun/Nut With Fiber	1	6,8/Çelik/Steel
13	Bilya Somunu/Bearing Ball Centering	1	C-1040/Çelik/Steel
14	Bilya/Bearing Ball	1	AISI-304/Paslanmaz Çelik/Stainless Steel
15	Yay/Spring	1	AISI-302 S. S/Yay Çeliği/Spring Steel
16	Etiket/Label Plate	1	AISI-304/Paslanmaz Çelik/Stainless Steel

* K-5,6, K-8,0 orifis çapları için UL listeli, FM onaylıdır. * K-5,6, K-8,0 orifice diameter are UL listed and FM approved.

Y-3005

Genel Özellikler / General Specifications

Ölçü / Dimensions: 2 1/2" - 8"/DN65 - DN200

Anma Basıncı / Nominal Pressure: 500 psi (35,0 bar)

Çalışma Sıcaklığı / Working Temperature: -20°C/+80°C

Standartlar / Standards

Sertifikalar / Certificate: FM

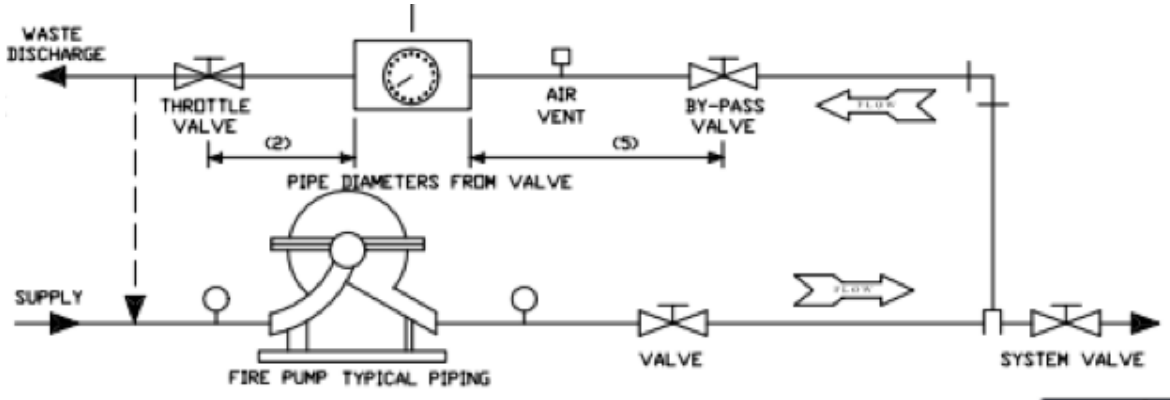


Pompa sistemlerinin belirli periyotlarla istenilen debiyi geçirip geçirmedeği kontrol edilmesi için kullanılır. Debi ölçer genellikle pompa basma hatlarında çek valf ile OS&Y vana arasında montaj edilir. Debi ölçer çapı pompa debisine göre belirlenmektedir.

It is used for periodical control of the pump systems whether the desired flow rate is achieved. The flow meter is usually mounted between check valve and OS&Y valve in pump discharge lines. The diameter of the flowmeter is determined by the pump flow.



Montaj Detayı / Assembly Detail



No	Boru Çapı	Pompa Debisi	Ölçme Aralığı	Ölçme Aralığı	Model
		GPM	Min.-MAX. GPM	Min.-MAX. Lt/Dk	Numarası
1	2 1/2"	100	50 - 200	189 - 757	2 1/2"-100-B
2	3"	200	100 - 400	379 - 1.514	3"-200-B
3	4"	450	225 - 900	852 - 3.407	4"-450-B
4	5"	750	375 - 1.500	1.420 - 5.678	5"-750-B
5	6"	1.000	500 - 2.000	1.983 - 7.570	6"-1.000-B
6	6"	1.250	625 - 2.500	2.366 - 9.462	6"-1.250-B
7	8"	3.000	1.500 - 6.000	5.678 - 22.712	8"-3.000-B

Y-3013-1



Genel Özellikler / General Specifications

Çalışma Basıncı / Working Pressure: 300 Psi (21 Bar)

Çalışma Sıcaklığı / Working Temperature: -40°C/+71°C Nema 4 / Ip54

İç / Dış Ortamda Çalışma | For Indoor / Outdoor use

Akışkan / Liquid: Su / Water

Akışkan Sıcaklığı / Liquid Temperature: +4 °C ~ +60 °C +40°F ~ +140 °F

Ürün Devreye Girme Basınç Aralığı / Factory Setting: 4 - 12 PSI (0,28 - 0,8 BAR)

Ürün Basınç Ayar Aralığı / Max. Adjustment Pressure Range: 4 - 12 PSI (0,28 - 0,8 BAR)

Maximum Çalışma Basıncı / Working Pressure: 300 PSI (21 BAR)

Ortam Sıcaklık Aralığı / Working Ambient Temperature: -10°C ~ 50°C 14°F ~ 122°F

Switch Kontak / Switch Contact Ratings: 10A-125 / 250 VAC 2,5A-24VDC

Bağlantı / Connection: 1/2" Dış / 1/2" BSP Male Thread

Basınç Anahtarı montajı yapılacak tesisatta pislik tutucu kullanılması ve pisliklerinden arındırılmış su akışı olmalıdır. Pislik ve partikül bulunduran su akışında ürün çalışmayacaktır.

- * Basınç anahtarı şekillerde görüldüğü gibi dikey olarak monte edilmelidir.
- * Elektriksel cihazlar konusunda yetkili ve ürün kullanımı konusunda uzman personel montaja aşağıdaki montaj sırasına göre başlamalıdır.
- * Ürünün 1/2" dişli kısmına teflon bant sarıldıktan sonra 1/2" tesisata montajı yapılmalıdır. Tesisata montaj sırasında ürüne aşırı tork uygulanmamalıdır.
- * Elektrik bağlantısı için kırmızı koruyucu kapak, kutu içerisinde bulunan özel anahtar yardımı ile sökülür.
- * Kırmızı koruyucu kapak söküldükten sonra switch üzerinde NO, NC ve COM bölümleri görülecektir.
- * Bu bölümlerden görsel veya sesli alarm alınabilir. Yangın kontrol paneline sinyal gönderilebilir.
- * Ürün basınç ayarı kadrajdan yapılabilmektedir. Ürün istenilen basınç aralığına ayarlandıktan sonra kırmızı koruyucu kapağı vidaları yardımıyla kapatılmalıdır.
- * Ürün montajı tamamlandıktan sonra üründen sinyal alınıp alınmadığının kontrolü en az 3 kere yapılmalıdır.
- * Her ay periyodik olarak üründe sızdırmazlık olup olmadığı ve ürünün sinyal verip vermediği hattaki test vanası ile kontrol edilmelidir. Sızırtı ve sinyal problemleri yaşanan ürün kullanılmamalıdır.

In the installation to which the Pressure Switch is connected should be using strainer and water free from dirt. The product will not work in the water flow containing dirt and particles.

- * Pressure switch should be mount vertically as shown in the figures.
- * Personnel authorized in electrical devices and expert for product use should start the installation in the following order.
- * The product should be mounted on the 1/2 " threaded part after the ptfе teflon tape is wrapped in the 1/2 " installation. Excessive torque should not be apply to the product during installation.
- * The red protective cover for the electrical connection should remove with the help of the special key in the box.
- * NO, NC and COM sections will be seen on the switch after removing the red protective cover. Visual or audible alarms can be received from these sections. A signal can be send to the fire control panel.
- * The product pressure adjustment can be made from the frame. After the product has been adjusted to the desired pressure range, the red protective cover must be closed with the screws.
- * After the installation of the product, it should be checked at least 3 times whether or not a signal is received from the product.
- * Product leakage and signal test should check periodically every month, with the test valve on the line. The product with leakage or signal problems shall not be use.

T-1425

Genel Özellikler / General Specifications

Ölçü / Dimensions: 2 1/2" - 8" / DN65 - DN200

Anma Basıncı / Nominal Pressure: 175 psi (12,1 bar)

Çalışma Sıcaklığı / Working Temperature: -10°C/+120°C

Standartlar / Standards

Sertifikalar / Certificate: UL, FM

Tasarım / Design: FM 1120/1130, UL 262

Flanş Bağlantı Standardı / Flange Connection Standard: EN -1092-2 (PN16) / ANSI

Testler / Tests: FM 1120/1130, UL 262

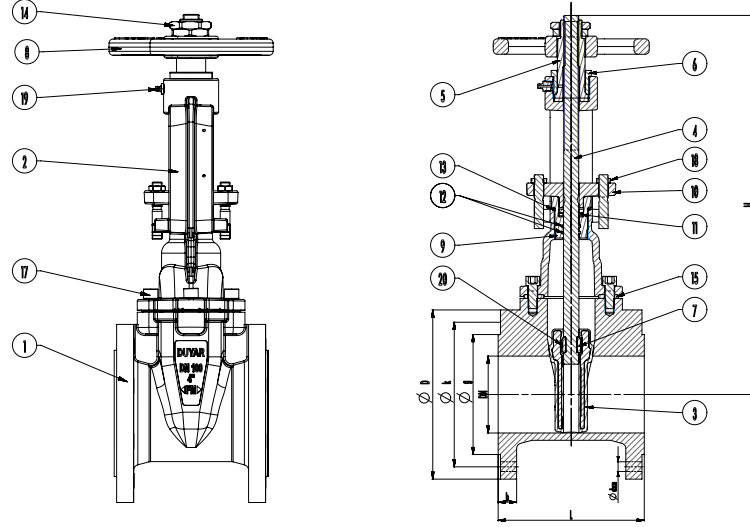


Bölgesel kontrol vanası olarak tanımlanırlar. Mahal içi zonları birbirinden ayırmak(kontrol etmek) için, su besleme hatları üzerinde kesme vanası olarak kullanılırlar. Kesme veya kontrol amaçlı olarak kelebek vana veya yükselen milli vana kullanılır. Yükselen milli vanalar; tam açık konumunda düzgün akışı bozmayan, açık konumu milin yukarı aşağı hareketi ile gözle izlenebilen, izleme anahtarı takılarak elektriksel izleme yapılabilen sürgülü vana tipidir. Kelebek vanalara oran ile daha az hidrolik kayıp oluşturmurlar.

They are defined as local control valves. Generally they are used in water feed lines as interruption valves in vorder to separate (to control) zones in the location. Butterfly valves or rising stem valves are used in order to shut off or to control the flow. The OS&Y valve in full open position is a type of gate valve that does not hinder the flow; the open position enables the observation of the pin moving up and down and allows for electrical tracking with a tracking (supervisory)switch. Compared to a butterfly valve it has less hydraulic losses.

Ölçüler Dimension

Anma Basıncı Nominal Pressure	PN	175 psi (12 bar)				
Anma Çapı Nominal Pressure	DN	65	80	100	150	200
Vana Boyutları Valve Dimensions	L	170	180	190	210	230
	H min.	395	440	490	625	785
	H max.	460	520	590	775	985
Flanş Ölçüleri Flange Dimensions	D	185	200	220	285	340
	k	145	160	180	240	295
	g	118	132	156	211	266
	b	20	22	24	26	30
	d	19			23	
Delik Adedi Hole Qty	n	4	8			12
Ağırlık Weight	Kg.	20	24	30	58	106



Malzeme Özellikleri Material Specifications

No	Parça Adı/Part Name	Adet/Qty	Malzeme/Material
1	Gövde/Body	1	EN JS-1020
2	Kapak/Bonnet	1	EN JS-1020
3	Sürgü/Wedge (EPDM Coated)	1	EN JS-1020
4	Mil/Stem	1	X20Cr13 (420)
5	Bara/Yoke Nut	1	CW617N/Pirinç/Brass
6	Merkezleme Somunu/Lock Nut	1	CW617N/Pirinç/Brass
7	Hareket Somunu/Wedge Nut	1	X5CrNi8-10 (304)
8	Volan/Handwheel	1	EN JS-1020
9	O-Ring Somunu/Packing Supporter	1	CW617N/Pirinç/Brass
10	Üst Glen/Packing Glend	1	EN JS-1020
11	Grafit Conta/Packing	Min.3	Grafit/Graphite
12	Mil O-Ringi/Stem O-Ring	2	EPDM
13	Conta/Washer	1	PTFE
14	Volan Somunu/Handwheel Nut	2	CW617N/Pirinç/Brass
15	Kapak O-Ringi/Bonnet O-Ring	1	EPDM
16	Glen Civatası/Glend Bolt	2	Steel 8.8
17	Kapak civatası/Bonnet Bolt	6	Steel 8.8
18	Glen Civata Somunu/Glend Bolt Nut	2	Steel 8.8
19	Gresorluk/Grease Nipple	1	Steel
20	Hareket Somunu Civatası/Wedge Nut Bolt	1	Steel 8.8



Yükselen Milli Sürgülü Vana İzleme Anahtarı OS&Y Supervisort Switch

Y-3008

Genel Özellikler / General Specifications

Ölçü / Dimensions: 2"-12"

Çalışma Sıcaklığı / Working Temperature: -40°C/+60°C

Boyutlar / Sizes: 15,7 cm L x 5,7 cm W x 14,6 cm H

Standartlar Standards

Sertifikalar / Certificate: UL, FM, CE



OS&Y Yükselen milli vana izleme anahtarı vananın açık/kapalı konumunu denetleme switchleri kullanılır. Vananın açılması veya kapanması ile milin yukarı-aşağı hareketini algılayan switch elektriksel olarak sinyal verilmesini sağlar.

The OS&Y rising stem gate valve uses the supervisory switch to monitor open/closed positions. With opening or closing of the valve, the switch detects the movement of the stem and transmits a signal electrically.

Y-4040

Genel Özellikler / General Specifications

Ölçü / Dimensions: 2 1/2" - 8" / DN65 - DN200

Anma Basıncı / Nominal Pressure: 300 psi (20,6 bar)

Çalışma Sıcaklığı / Working Temperature: -10°C/+120°C

Standartlar / Standards

Sertifikalar / Certificate: UL, FM

Tasarım / Design: FM 1120/1130, UL 262

Flanş Bağlantı Standardı / Flange Connection Standard: EN -1092-2 (PN16) / ANSI

Testler / Tests: FM 1120/1130, UL 262

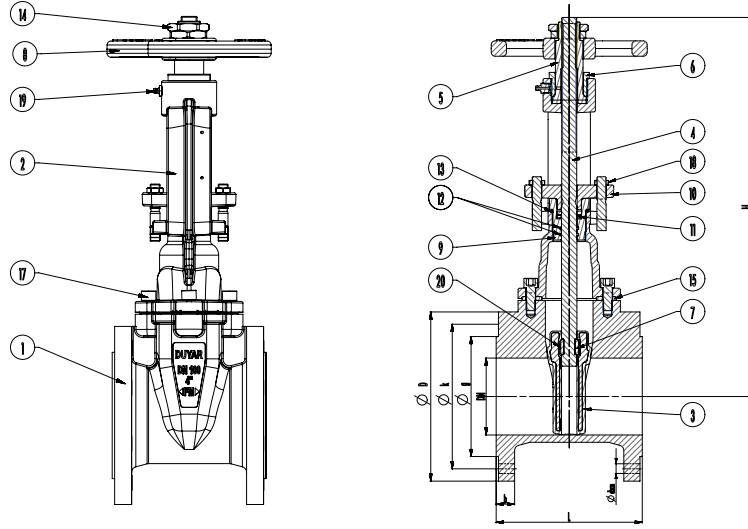


Bölgesel kontrol vanası olarak tanımlanırlar. Mahal içi zonları birbirinden ayırmak(kontrol etmek) için, su besleme hatları üzerinde kesme vanası olarak kullanılırlar. Kesme veya kontrol amaçlı olarak kelebek vana veya yükselen milli vana kullanılır. Yükselen milli vanalar; tam açık konumunda düzgün akışı bozmayan, açık konumu milin yukarı aşağı hareketi ile gözle izlenebilen, izleme anahtarı takılarak elektriksel izleme yapılabilen sürgülü vana tipidir. Kelebek vanalara oran ile daha az hidrolik kayıp oluşturmurlar.

They are defined as local control valves. Generally they are used in water feed lines as interruption valves in vorder to separate (to control) zones in the location. Butterfly valves or rising stem valves are used in order to shut off or to control the flow. The OS&Y valve in full open position is a type of gate valve that does not hinder the flow; the open position enables the observation of the pin moving up and down and allows for electrical tracking with a tracking (supervisory)switch. Compared to a butterfly valve it has less hydraulic losses.

Ölçüler Dimension

Anma Basıncı Nominal Pressure	PN	300 psi (12 bar)				
Anma Çapı Nominal Pressure	DN	65	80	100	150	200
Vana Boyutları Valve Dimensions	L	170	180	190	210	230
	H min.	395	440	490	625	785
	H max.	460	520	590	775	985
Flanş Ölçüleri Flange Dimensions	D	185	200	220	285	340
	k	145	160	180	240	295
	g	118	132	156	211	266
	b	20	22	24	26	30
	d	19			23	
Delik Adedi Hole Qty	n	4	8			12
Ağırlık Weight	Kg.	20	24	30	58	106



Malzeme Özellikleri Material Specifications

No	Parça Adı/Part Name	Adet/Qty	Malzeme/Material
1	Gövde/Body	1	EN JS-1020
2	Kapak/Bonnet	1	EN JS-1020
3	Sürgü/Wedge (EPDM Coated)	1	EN JS-1020
4	Mil/Stem	1	X20Cr13 (420)
5	Bara/Yoke Nut	1	CW617N/Pirinç/Brass
6	Merkezleme Somunu/Lock Nut	1	CW617N/Pirinç/Brass
7	Hareket Somunu/Wedge Nut	1	X5CrNi8-10 (304)
8	Volan/Handwheel	1	EN JS-1020
9	O-Ring Somunu/Packing Supporter	1	CW617N/Pirinç/Brass
10	Üst Glen/Packing Glend	1	EN JS-1020
11	Grafit Conta/Packing	Min.3	Grafit/Graphite
12	Mil O-Ringi/Stem O-Ring	2	EPDM
13	Conta/Washer	1	PTFE
14	Volan Somunu/Handwheel Nut	2	CW617N/Pirinç/Brass
15	Kapak O-Ringi/Bonnet O-Ring	1	EPDM
16	Glen Civatası/Glend Bolt	2	Steel 8.8
17	Kapak civatası/Bonnet Bolt	6	Steel 8.8
18	Glen Civata Somunu/Glend Bolt Nut	2	Steel 8.8
19	Gresorluk/Grease Nipple	1	Steel
20	Hareket Somunu Civatası/Wedge Nut Bolt	1	Steel 8.8



Yükselen Milli Sürgülü Vana İzleme Anahtarı OS&Y Supervisort Switch

Y-3008

Genel Özellikler / General Specifications

Ölçü / Dimensions: 2"-12"

Çalışma Sıcaklığı / Working Temperature: -40°C/+60°C

Boyutlar / Sizes: 15,7 cm L x 5,7 cm W x 14,6 cm H

Standartlar Standards

Sertifikalar / Certificate: UL, FM, CE



OS&Y Yükselen milli vana izleme anahtarı vananın açık/kapalı konumunu denetleme switchleri kullanılır. Vananın açılması veya kapanması ile milin yukarı-aşağı hareketini algılayan switch elektriksel olarak sinyal verilmesini sağlar.

The OS&Y rising stem gate valve uses the supervisory switch to monitor open/closed positions. With opening or closing of the valve, the switch detects the movement of the stem and transmits a signal electrically.

Y-4045

Genel Özellikler / General Specifications

Ölçü / Dimensions: 10" - 12"/DN250 - DN300

Anma Basıncı / Nominal Pressure: 300 psi (20,6 bar)

Çalışma Sıcaklığı / Working Temperature: -10°C/+120°C

Standartlar / Standards

Sertifikalar / Certificate: FM

Tasarım / Design: FM 1120/1130, UL 262

Flanş Bağlantı Standardı / Flange Connection Standard: EN -1092-2 (PN16) / ANSI

Testler / Tests: FM 1120/1130, UL 262



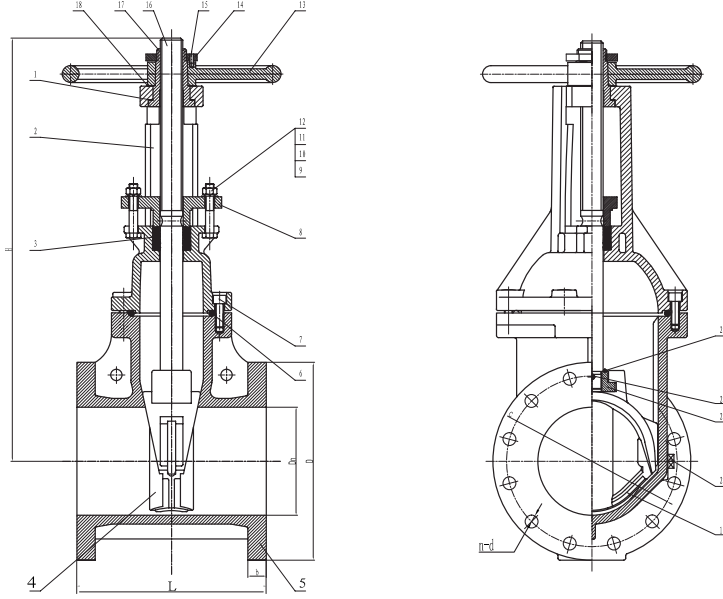
Bölgesel kontrol vanası olarak tanımlanırlar. Mahal içi zonları birbirinden ayırmak(kontrol etmek) için, su besleme hatları üzerinde kesme vanası olarak kullanılırlar. Kesme veya kontrol amaçlı olarak kelebek vana veya yükselen milli vana kullanılır. Yükselen milli vanalar; tam açık konumunda düzgün akışı bozmayan, açık konumu milin yukarı aşağı hareketi ile gözle izlenebilen, izleme anahtarı takılarak elektriksel izleme yapılabilen sürgülü vana tipidir. Kelebek vanalara oran ile daha az hidrolik kayıp oluşturlar.

They are defined as local control valves. Generally they are used in water feed lines as interruption valves in vorder to separate (to control) zones in the location. Butterfly valves or rising stem valves are used in order to shut off or to control the flow. The OS&Y valve in full open position is a type of gate valve that does not hinder the flow; the open position enables the observation of the pin moving up and down and allows for electrical tracking with a tracking (supervisory)switch. Compared to a butterfly valve it has less hydraulic losses.



Malzeme Özellikleri Material Specifications

No	Parça Adı/Part Name	Malzeme/Material
1	Conta/Gasket	C95400
2	Kapak/Bonnet	Sfere Döküm/Ductile Iron
3	Salmastra/Packing	Ptfe
4	Klape/Disc	Sfere Döküm/Ductile Iron+Epdm
5	Gövde/Body	Sfere Döküm/Ductile Iron
6	Sızdırmaz Conta/Sealing Ring	EPDM
7	Civata/Bol	Çelik/Steel
8	Salmastra/Gland	Sfere Döküm/Ductile Iron
9	Somun/Nut	Çelik/Steel
10	Yatay Conta/Flat Washer	Çelik/Steel
11	Civata/Bol	Çelik/Steel
12	Yay Contası/Spring Washer	Çelik/Steel
13	Volan/Handwheel	Sfere Döküm/Ductile Iron
14	Merkezleme Somunu/Lock Nut	C95400
15	Volan Vidası/Locating Scre	SS304
16	Mil/Ste	SS304
17	Mil Somunu/Stem Nu	C95400
18	Conta/Gasket	C95400
19	Çatı/Skeleton	Sfere Döküm/Ductile Iron
20	Tapa/Plug	C95400
21	Hareket Somunu/Lifting Nut	CF8M
22	Pin/Pin	SS304
23	Sızdırmaz Conta/Sealing Ring	EPDM



Ölçüler Dimension

PN	300 psi (20,6 bar)	
DN	250	300
L	330	356
D	406	483
b	30.2	31.8
c	355	410
n-d	12-ø28	12-ø28
H	881	1021



Yükselen Milli Sürgülü Vana İzleme Anahtarı
OS&Y Supervisort Switch

Y-3008

Genel Özellikler / General Specifications

Ölçü / Dimensions: 2"-12"

Çalışma Sıcaklığı / Working Temperature: -40°C/+60°C

Boyutlar / Sizes: 15,7 cm L x 5,7 cm W x 14,6 cm H

Standartlar Standards

Sertifikalar / Certificate: UL, FM, CE



OS&Y Yükselen milli vana izleme anahtarı vananın açık/kapalı konumunu denetleme switchleri kullanılır. Vananın açılması veya kapanması ile milin yukarı-aşağı hareketini algılayan switch elektriksel olarak sinyal verilmesini sağlar.

The OS&Y rising stem gate valve uses the supervisory switch to monitor open/closed positions. With opening or closing of the valve, the switch detects the movement of the stem and transmits a signal electrically.

T-1436

Genel Özellikler / General Specifications

Ölçü / Dimensions: 2 1/2" - 8" / DN65 - DN200

Anma Basıncı / Nominal Pressure: 175 psi (12,1 bar)

Çalışma Sıcaklığı / Working Temperature: -10°C/+120°C

Standartlar / Standards

Sertifikalar / Certificate: FM

Tasarım / Design: FM 1120/1130

Flanş Bağlantı Standardı / Flange Connection Standard: EN -1092-2 (PN16) / ANSI

Testler / Tests: FM 1120/1130



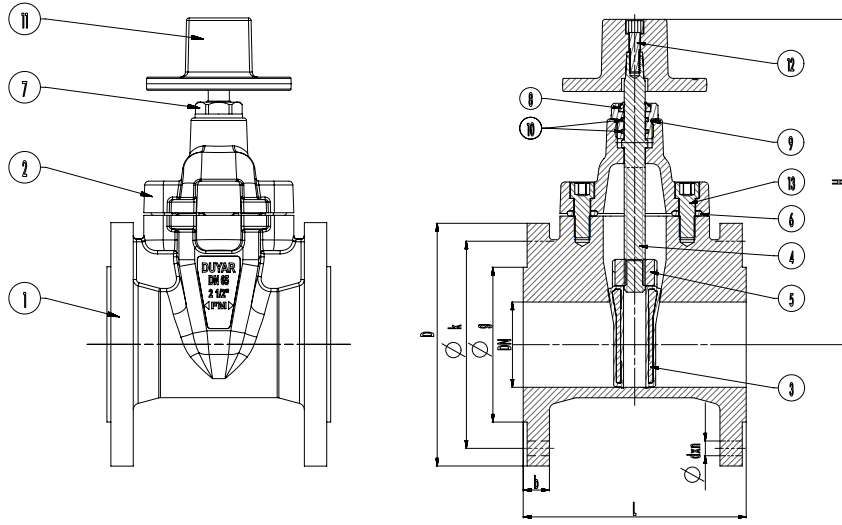
Ana hatlar ve hidrant sistemlerinde toprak altı su hatlarını kesmek ve kontrol etmek amaçlı kullanılan vanalardır. Açık/kapalı konumu görülebilen post indikatörleri ile birlikte kullanılabilir. Yer altında post indikatörü ile birlikte kullanılması durumunda vana odasına gerek duyulmaz.

Such valves are used to shut off and to control main lines and underground water lines in hydrant systems. They can be used with a post indicator showing the on/off position. When used with post indicator below ground, no valve chamber will be required.



Malzeme Özellikleri Material Specifications

No	Parça Adı/Part Name	Adet/Qty	Malzeme/Material
1	Gövde/Body	1	EN JS-1020
2	Kapak/Bonnet	1	EN JS-1020
3	Sürgü/Wedge (EPDM Coated)	1	EN JS-1020
4	Mil/Stem	1	X20Cr13 (420)
5	Hareket Somunu/Lock Nut	1	X20Cr13 (420)
6	Kapak O-Ringi/Bonnet O-Ring	1	EPDM
7	Kapak Somunu/Bonnet Nut	1	CW617N/Pirinç/Brass
8	Conta/Gasket	1	EPDM
9	O-Ring/O-Ring	1	EPDM
10	Mil O-Ring/Stem O-Ring	2	EPDM
11	Volan Somunu/Wrench Nut	1	EN JS-1020
12	Volan Somun Civatası/Wrench Nut Bolt	1	Steel 8.8
13	Kapak Civatası/Bonnet Bolt	1	Steel 8.8



 Ölçüler Dimension

Anma Basıncı Nominal Pressure	PN	175 psi (12 bar)				
Anma Çapı Nominal Diameter	DN	65	80	100	150	200
Vana Boyutları Valve Dimensions	L	170	180	190	210	230
	H max.	270	292	334	415	508
Flanş Ölçüleri Flange Dimensions	D	185	200	220	285	340
	k	145	160	180	240	295
	g	118	132	156	211	266
	b	20	22	24	26	30
	d	19			23	
Delik Adedi Hole Qty	n	4	8		12	
Ağırlık Weight	Kg.	14	16	21	40	68



Dik Tip İndikatör
Vertical Type Indicator

POST-1

Genel Özellikler / General Specifications

Ölçü / Dimensions: 2 1/2" ~12"

Anma Basıncı / Nominal Pressure: 250 psi (16,2 bar)

Çalışma Sıcaklığı / Working Temperature: -40°C/+60°C

Y-3003

Genel Özellikler / General Specifications

Ölçü / Dimensions: 2" – 8" / DN50–DN200

Anma Basıncı / Nominal Pressure: 450 psi (31 bar)

Çalışma Sıcaklığı / Working Temperature: +4,5°C/+50°C

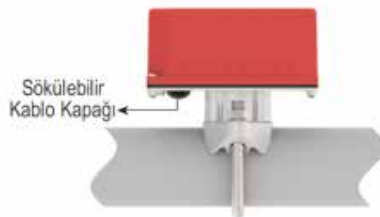
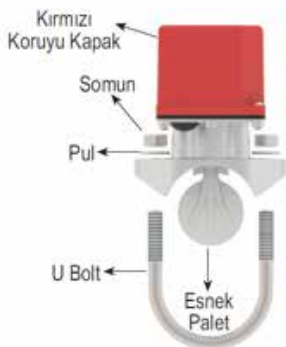
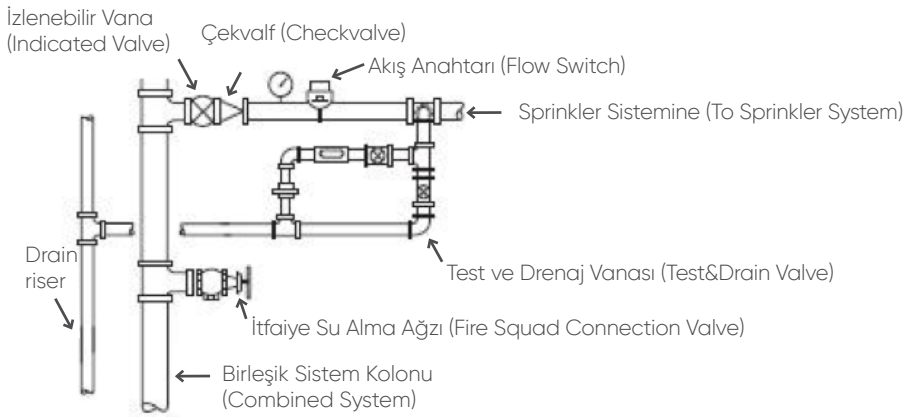


Sprinkler sistemlerinde, herhangi bir sprinklerin devreye girmesi durumunda, oluşan akış ile sisteme elektriksel bilgi göndermek amacıyla kullanılır. Yanlış alarmı önlemek için geciktirme üniteleri mevcuttur.

They are used in sprinkler system to transmit electrical information due to the flow, when a sprinkler head gets activated. Delay units are available to prevent false alarms.



Montaj Detayı / Assembly Detail



Y-3004

Genel Özellikler / General Specifications

Ölçü / Dimensions: 1"- 2"(VSR-S), 2"-8"(VSR)

Anma Basıncı / Nominal Pressure: 450 psi (31 bar)

Çalışma Sıcaklığı / Working Temperature: +4°C/+49°C

Akış hassasiyeti / Flow Sensitivity: 4 - 10 GPM

Standartlar / Standards

Sertifikalar / Certificate: UL, FM, VDS, LPCB, CE

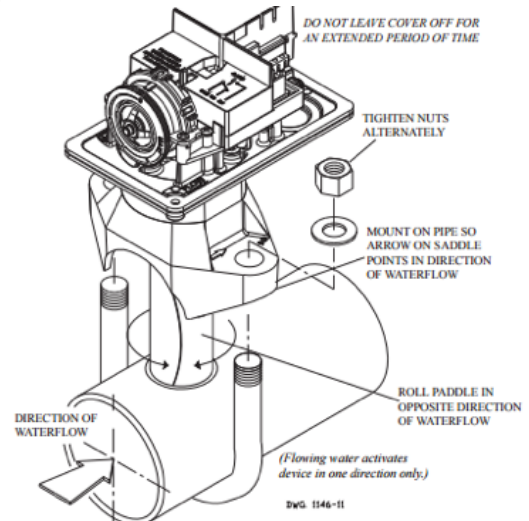
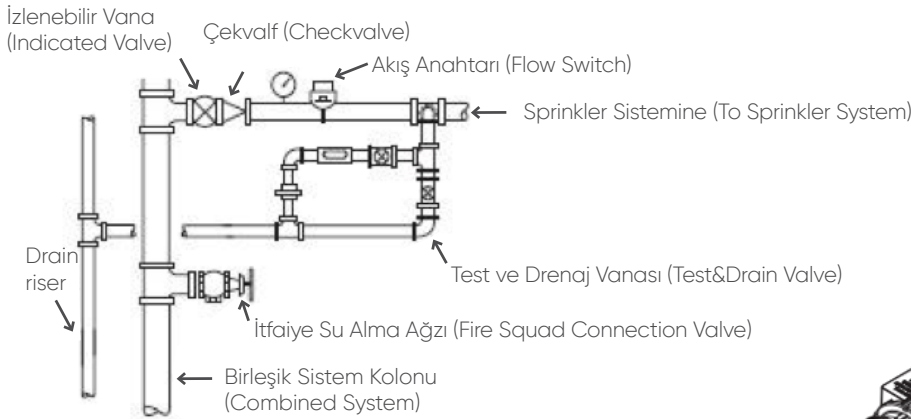


Sprinkler sistemlerinde, herhangi bir sprinklerin devreye girmesi durumunda, oluşan akış ile sisteme elektriksel bilgi göndermek amacıyla kullanılır. Yanlış alarmı önlemek için geciktirme üniteleri mevcuttur.

They are used in sprinkler system to transmit electrical information due to the flow, when a sprinkler head gets activated. Delay units are available to prevent false alarms.



Montaj Detayı Assembly Detail



Y-3007

Genel Özellikler / General Specifications

Ölçü / Dimensions: 2" - 2 1/2"

Anma Basıncı / Nominal Pressure: 225 psi (16 bar)

Çalışma Sıcaklığı / Working Temperature: +4°C/+80°C

Standartlar / Standards

Sertifikalar / Certificate: UL, FM



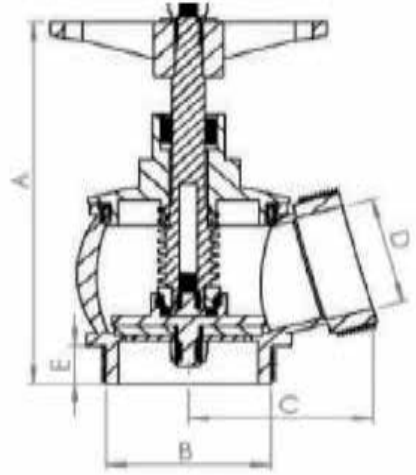
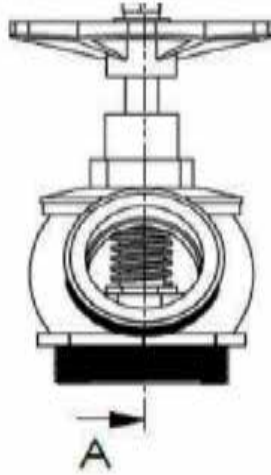
İtfaiyenin su almak amacıyla katlarda yangın dolapları yanında, yakınında veya yangın kaçış koridorlarında kullanılır. Yüksek katlı binalarda en az her iki katta bir kullanılması zorunludur.

In order to supply the fire department with water it is mounted in floors next to fire cabinets, nearby or near the fire escape corridor. In high-rise buildings it is mandatory to have one in every two floors.



Ölçüler Dimension

	2" - DN50	2 1/2" - DN65
A	150 mm	185 mm
B	59,5 mm	75 mm
C	82 mm	99 mm
D	47 mm	66 mm
E	16 mm	17 mm
Ağırlık/ Weight (gr)	1572	1913



A-A



Malzeme Özellikleri Material Specifications

No	Parça Adı/Part Name	Malzeme/Material
1	Gövde+Kapak/Body+Bonnet	Piringç/Brass
2	Klape/Clapper	Piringç/Brass
3	O-Ring/O-Ring	Vulkanize Kauçuk/Vulcanized Rubber

Y-3009

Genel Özellikler / General Specifications

Ölçü / Dimensions: 2 1/2"

Anma Basıncı / Nominal Pressure: 300 psi (20,6 bar)

Çalışma Sıcaklığı / Working Temperature: +4°C/+80°C

Akış hassasiyeti / Flow Sensitivity: 500 GPM

Standartlar / Standards

Sertifikalar / Certificate: UL, FM

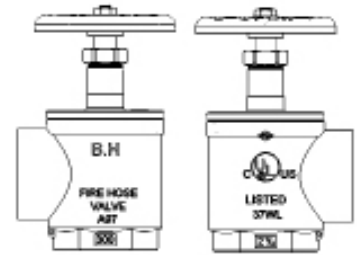
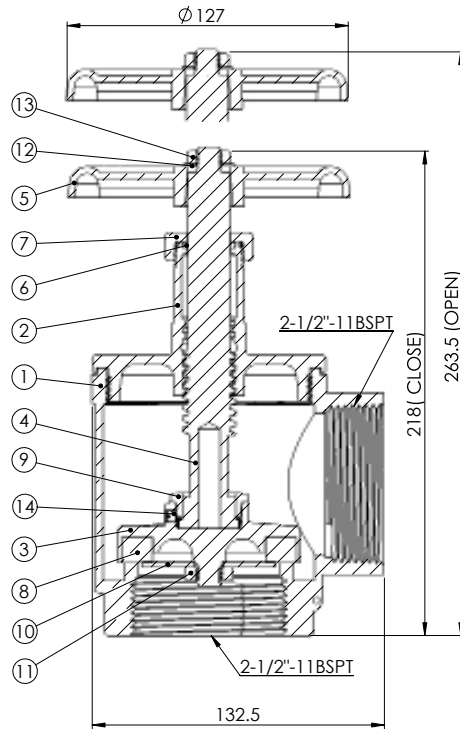


İtfaiyenin su almak amacıyla katlarda yangın dolapları yanında, yakınında veya yangın kaçış koridorlarında kullanılır. Yüksek katlı binalarda en az her iki katta bir kullanılması zorunludur.

In order to supply the fire department with water it is mounted in floors next to fire cabinets, nearby or near the fire escape corridor. In high-rise buildings it is mandatory to have one in every two floors.

Ölçüler Dimension

	2 1/2" X 2 1/2"
A	3,99
B	5,90
C	3,34
D	2,75
E	7,67



Malzeme Özellikleri Material Specifications

No	Parça Adı/Part Name	Malzeme/Material
1	Gövde+Kapak/Body+Bonnet	Piringç/Brass
2	Klape/Clapper	Piringç/Brass
3	O-Ring/O-Ring	Vulkanize Kauçuk/Vulcanized Rubber

Y-3009

Genel Özellikler / General Specifications

Ölçü / Dimensions: 4" x 2 1/2" x 2 1/2"

Anma Basıncı / Nominal Pressure: 300 psi (20,6 bar)

Çalışma Sıcaklığı / Working Temperature: +4°C/+80°C

Akış hassasiyeti / Flow Sensitivity: 500 GPM

Standartlar / Standards

Sertifikalar / Certificate: UL, FM



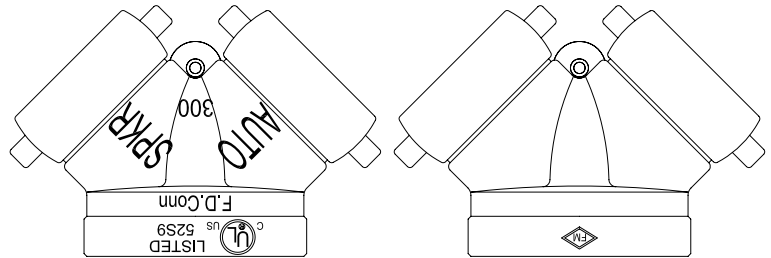
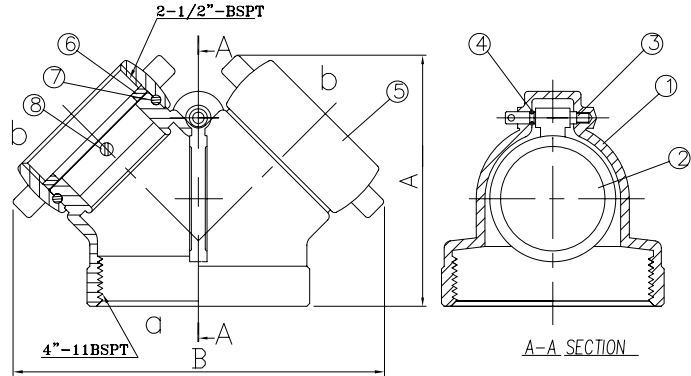
Bina dışına montajı yapılır, sprinkler ve yangın dolap hatlarının itfaiye tarafından beslenmesini sağlamak için dizayn edilmiştir. Aynı hat üzerinde çek valf ile birlikte kullanılmalıdır. Donma riski olduğundan bulunduğu hat üzerinde otomatik damlatma vanası kullanılmalıdır. Yangın dolap hattı ve sprinkler tesisatı olan tüm yangın tesisatlarında kullanılır.

Mounted outside the building it is used to pump water by the fire department into the existing sprinkler and fire cabinets. For the same installation it should be used in combination with the check valve. When there is a risk of freezing, a bleeder valve should be mounted on the same installation. It can be used for all fire protection lines where there is a fire cabinet and a sprinkler system.



Ölçüler Dimension

	4" x 2 1/2"
A	5-33/64"
B	8-5/64"



Malzeme Özellikleri Material Specifications

No	Parça Adı/Part Name	Malzeme/Material
1	Gövde+Kapak/Body+Bonnet	Piringç/Brass
2	Klape/Clapper	Piringç/Brass
3	O-Ring/O-Ring	Vulkanize Kauçuk/Vulcanized Rubber

DUYAR

Since 1965

Sprinkler



Test Drenaj Vanası
Test Drain Valve



Akış Anahtarı
Flow Switch



İzlenebilir Kelebek Vana
Indicator Butterfly Valve



Islak Alarm Vanası
Wet Alarm Valve



f t @ y /DuyarVana | DuyarVana.com.tr



Y-4065

Genel Özellikler / General Specifications

Ölçü / Dimensions: 2" - 10"

Çalışma Sıcaklığı / Working Temperature: -10 ... +120 °C (16 Bar)

Akış hassasiyeti / Flow Sensitivity: 500 GPM

Standartlar / Standards

Tasarım / Design: TS EN 12334

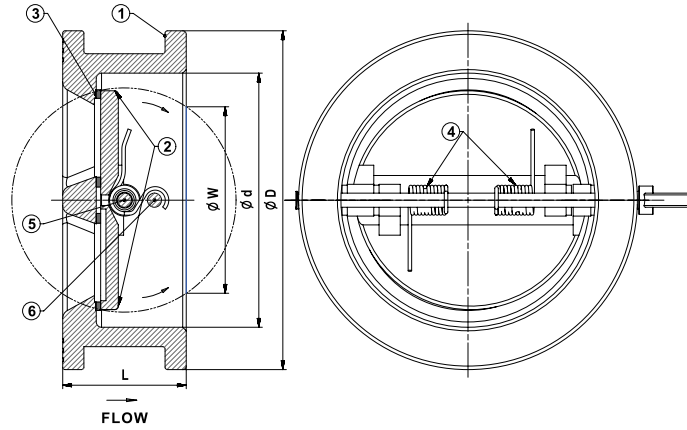
Flanş Boyutları / Flange Dimensions: TS EN 1092-2 (PN 16)

Testler / Tests: TS EN 12266-1



Sistemdeki suyun tek yönlü olarak geçişine izin verir. Basınç kayıpları fazla olduğundan yangın tesisatlarında çok sayıda çek valf kullanılması istenmez.

Permits the flow of the fluid in only one direction. Due to the amount of pressure losses the use of multiple check valves is rather not requested in fire protection systems.



Malzeme Özellikleri Material Specifications

No	Parça Adı/Part Name	Malzeme/Material
1	Gövde/Body	GG 25 - EN G.JL 250 - Pik Döküm/Cast Iron
2	Klape/Disc	GGG 40 - EN G.JS 400-15 - Sfero Döküm/Ductile Iron
3	Sit/Seat	EPDM - NBR
4	Yay/Spring	X12CrNi18.8 - AISI302 - Paslanmaz Çelik/Stainless Steel
5	Mil/Stem	X20Cr13 - AISI420 - Paslanmaz Çelik/Stainless Steel
6	Stop Pimi/Stop Pin	X20Cr13 - AISI420 - Paslanmaz Çelik/Stainless Steel



Ölçüler Dimension

PN	300 psi (21 bar)							
	50	65	80	100	125	150	200	250
DN	50	65	80	100	125	150	200	250
ØD	107	127	142	162	192	218	273	328
Ød	65	80	94	117	145	170	224	265
L	43	46	64	64	70	76	89	114
ØW	49	63	69	97	121	145	197	234
Kg	1,3	1,6	2,8	4	5,5	8	13,5	24,4

Y-4064

Genel Özellikler / General Specifications

Ölçü / Dimensions: 2" - 10"

Çalışma Sıcaklığı / Working Temperature: 0 ... 80 °C (16 Bar)

Standartlar / Standards

Tasarım / Design: TS EN 12334

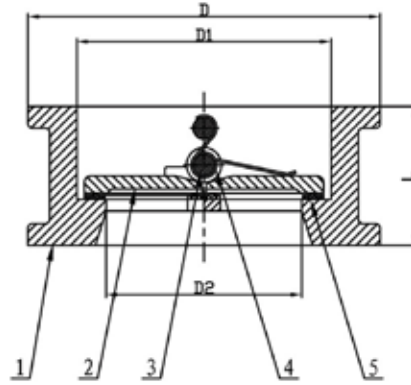
Flanş Boyutları / Flange Dimensions: DIN EN 1092 PN10/PN16,
AS 2129TABLE E, JIS B2212 10K, BS 10TABLE D/E

Testler / Tests: TS EN 12266-1



Sistemdeki suyun tek yönlü olarak geçişine izin verir. Basınç kayıpları fazla olduğundan yangın tesisatlarında çok sayıda çek valf kullanılması istenmez.

Permits the flow of the fluid in only one direction. Due to the amount of pressure losses the use of multiple check valves is rather not requested in fire protection systems.



Malzeme Özellikleri Material Specifications

No	Parça Adı/Part Name	Malzeme/Material
1	Gövde/Body	EN-GJS-450-10
2	Klape/Disc	EN-GJS-450-10
3	Mil/Stem	SS420
4	Yay/Spring	SS304
5	Sit/Seat	EPDM



Ölçüler Dimension

PN	300 psi (12 bar)			
	L	D	D1	D2
50	54	107	64	46
65	54	127	78	60
80	57	142	94	70
100	64	162	117	84
125	70	192	145	115
150	76	218	170	134
200	95	273	224	184
250	108	328	265	220

T-1755 / T-1765 / T-1775 / T-1785

Genel Özellikler / General Specifications

Ölçü / Dimensions: 2" - 10"

Çalışma Sıcaklığı / Working Temperature: -10... +120 °C (16 Bar)

Standartlar / Standards

Sertifikalar / Certificates: TSE

Tasarım / Design: TS EN 14384

Bağlantı Boyutları / Connection Dimensions: TS EN 1092-2 (PN 16)

Testler / Tests: TS EN 12266-1

Uygulamalar / Applications

Yangın tesisatları / Fire installations



Ürün Kodu / Product code	h1	h2	h3	L
T-1755	190	430	350	1180
T-1765		860		1750
T-1775		1290		2040
T-1785		1720		2470



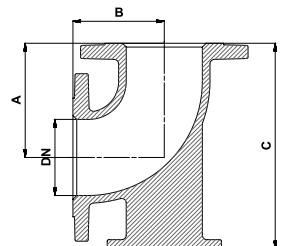
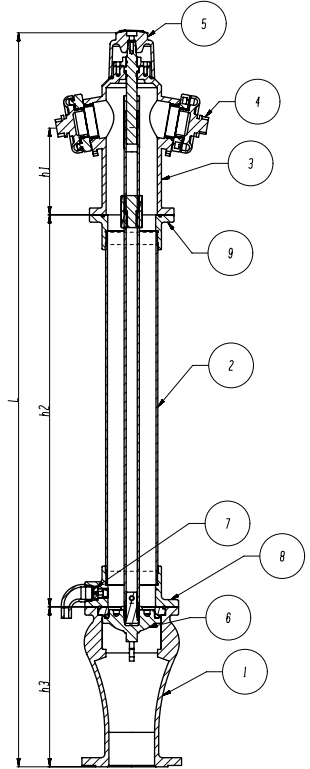
Malzeme Özellikleri Material Specifications

No	Parça Adı/Part Name	Malzeme/Material
1	Gövde/Body	GG 25 - EN GJL 250 - Pik Döküm/Cast Iron
2	Alt Boru/Lower Pipe	St 37 - Çelik çekme/Steel Extrusion
3	Çatal/Fork	GG 25 - EN GJL 250 - Pik Döküm/Cast Iron
4	Kaplin/Coupling	Alüminyum Alaşımli/Aluminum Alloy
5	Volan/Handwheel	GG 25 - EN GJL 250 - Pik Döküm/Cast Iron
6	Klape/Seat Seal	GGG 40 - EN GJS 400-15 - Sfero Döküm + Kauçuk Kaplama /Ductile Iron+rubber plated
7	Çekvalf/Check Valve	CuZn40Pb2- CW617N Pirinç/Brass
8	Alt Flanş/Lower Flange	GG 25 - EN GJL 250 - Pik Döküm/Cast Iron
9	Üst Flanş/Upper Flange	GG 25 - EN GJL 250 - Pik Döküm/Cast Iron



Ölçüler Dimension

PN	16 bar	
DN	100	
L	T-1755 : 1180	
	T-1765 : 1750	
	T-1775 : 2040	
	T-1785 : 2470	
Çıkış Ölçüsü/Outlet Dimension	2x65	
Tip/Type	C	
Akış Kesme Sistemi/Flow Cut Systems	Kuru Tip/Dry Type	
KV Debi Kapasitesi/Flowrate (m ³ /h)	210	
Dirsek/Elbow	A	150
	B	120
	C	270



T-1720

Genel Özellikler / General Specifications

Ölçü / Dimensions: 2" - 10"

Çalışma Sıcaklığı / Working Temperature: -10... +120 °C (16 Bar)

Standartlar / Standards

Tasarım / Design: TS EN 14384

Bağlantı Boyutları / Connection Dimensions: TS EN 1092-2 (PN 16)

Testler / Tests: TS EN 12266-1

Uygulamalar / Applications

Yangın tesisatları / Fire installations



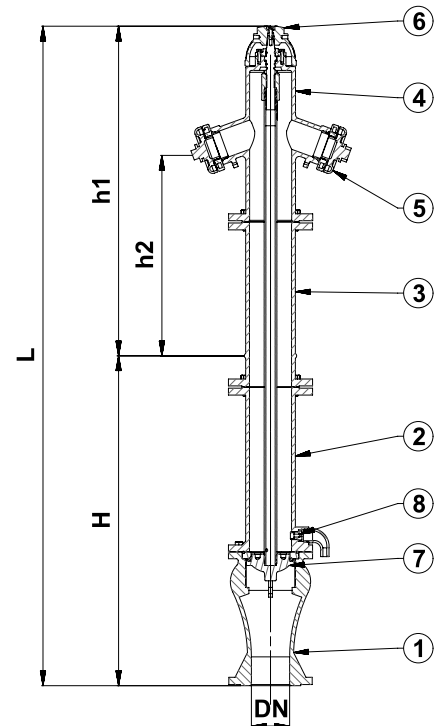
Malzeme Özellikleri Material Specifications

No	Parça Adı/Part Name	Malzeme/Material
1	Gövde/Body	GG 25 - EN GJL 250 - Pik Döküm / Cast Iron
2	Alt Boru / Lower Pipe	GG 25 - EN GJL 250 - Pik Döküm / Cast Iron
3	Üst Boru / Upper Pipe	GG 25 - EN GJL 250 - Pik Döküm / Cast Iron
4	Çatal / Fork	GG 25 - EN GJL 250 - Pik Döküm / Cast Iron
5	Kaplin / Coupling	Alüminyum Alaşım / Aluminum Alloy
6	Volan / Handwheel	GG 25 - EN GJL 250 - Pik Döküm / Cast Iron
7	Klape / Seat Seal	GGG 40 - EN GJS 400-15 - Sfero Döküm + Kauçuk Kaplama / Ductile Iron + Rubber Coated
8	Çekvalf / Check Valve	CuZn40Pb2 - CW617N - Pirinç / Brass



Ölçüler Dimension

PN	16 bar
DN	80
H	560
L	750
Çıkış Ölçüsü/Outlet Dimension	2 x 2"
Tip/Type	C
Akış Kesme Sistemi/Flow Cut Systems	Kuru Tip/Dry Type
KV Debi Kapasitesi/Flowrate (m ³ /h)	106



Hidrant / Hydrant Dirsek / Flange Bend Kazan / Surface Box

T-1750 T-1760 T-1770

Genel Özellikler / General Specifications

Çalışma Sıcaklığı / Working Temperature: -10... +120 °C (16 Bar)

Standartlar / Standards

Tasarım / Design: TS EN 14339

Bağlantı Boyutları / Connection Dimensions: TS EN 1092-2 (PN 16)

Testler / Tests: TS EN 12266-1

Uygulamalar / Applications

Yangın tesisatları, sulama sistemleri / Fire installations, irrigation systems



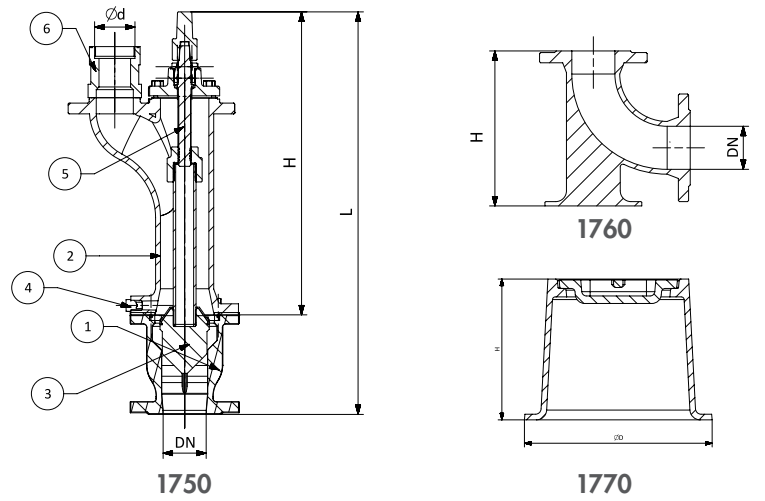
Malzeme Özellikleri Material Specifications

No	Parça Adı/Part Name	Malzeme/Material
1	Gövde/Body	GG 25 - EN GJL 250 - Pik Döküm/Cast Iron
2	Üst Gövde/Upper Body	GG 25 - EN GJL 250 - Pik Döküm/Cast Iron
3	Klape/Seat Seal	GGG 40 - EN GJS 400-15 - Sfero Döküm + Kauçuk Kaplama /Ductile Iron + Rubber Coated
4	Çekvalf/Check Valve	CuZn40Pb2 - CW617N - Pirinç/Brass
5	Mil/Stem	X20Cr13 - AISI420 - Paslanmaz Çelik/Stainless Steel
6	Kaplin/Coupling	GG 25 - EN GJL 250 - Pik Döküm/Cast Iron



T-1750 Ölçüler T-1750 Dimension

PN	16 bar
DN	80
H	560
L	750
Çıkış Ölçüsü/Outlet Dimension	1 x 2 1/2"
Tip/Type	C
Akış Kesme Sistemi/Flow Cut Systems	Kuru Tip/Dry Type
KV Debi Kapasitesi/Flowrate (m ³ /h)	106



T-1760 Ölçüler T-1760 Dimension

PN	16 bar
DN	80
H	290



T-1770 Ölçüler T-1770 Dimension

PN	16 bar
Ø D	360
H	270

Y-7010

Genel Özellikler / Specifications

Ölçü / Dimensions: 2" ... 8" | DN50 ... DN200

Anma Basıncı / Nominal Pressure: 250 psi (17,2 Bar)

Flaş Bağlantı Standard Flange Connection Standard:

PN 16 Flaşlı (Köşe Tipi) / Flanged PN 16 (Corner Type)

TSEK

Özellikler / Specifications

• Vana şebeke basıncında oluşabilecek fazla basıncı hızlı bir şekilde atmosfere tahliye ederek boru sistemini ve diğer armatürleri korur.
The valve protects the pipe system and the other armatures through rapidly evacuating the excessive pressure in the network to the atmosphere.

• Relief kontrol vanaları debi değişikliklerinden bağımsız olarak sistemdeki basıncı sabit tutar.
The relief control valves hold the system pressure steady without affecting from the flowrate changes.

• Relief pilot valfin kontrol mekanizması sistemin debisi azaldığında, sistem basıncını sabit tutmak için hızlı bir şekilde açılır. Sistem basıncı vananın ayarlı olduğu değere düştüğünde darbe yaratmayacak şekilde kapanır.
The relief pilot valve's control mechanism rapidly opens to hold the system pressure steady when the system flowrate reduces. When the system pressure reduces to the valve's adjusted value, it closes up with not causing any blow.

• Vana hızlı bir şekilde açılır tahliye işlemini bitirdikten sonra, şebekede tekrar bir basınç dalgalanması yaratmadan yavaşça tam sızdırmaz şekilde kapanır.
After the valve opens rapidly and finishes the evacuation process, it closes up slowly and fully impermeable without causing any pressure fluctuation in the network again.

• Vana ekstra bir enerji kaynağı gerektirmeden tamamen hidrolik olarak hat basıncı ile çalışır.
The valve works with the line pressure entirely hydraulic not needing any extra energy source.

• Vananın dizaynı glob tip olduğundan bakımı oldukça kolay ve ucuzdur.
Because of the valve's design is globe type, its maintenance is quite easy and cheap.

• Vana yatay ve dikey montajlarda bile güvenle çalışır.
The valve works safely even vertical and horizontal mountings.

• Relief kontrol vanaları şebekeye TEE şeklinde monte edilirler $D^2 = \frac{250 \times Q}{\sqrt{P}}$ formülü ile vana çap hesabı yapılır.

The relief control valves are mounted TEE type to the network. The valve's diameter calculation is done with the $D^2 = \frac{250 \times Q}{\sqrt{P}}$ formula.

D : Relief vanası çapı (mm) / Relief valve diameter (mm)

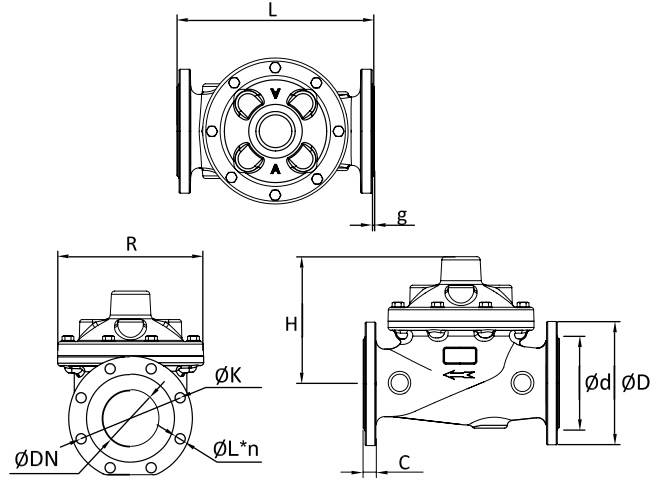
Q : Sistem Debisi (m³/h) / System Flowrate (m³/h)

P : Sistem Basıncı (metre) / System Pressure (meters)



Hızlı basınç tahliye kontrol vanaları; sistemdeki basıncın belli bir limit değerin üzerine çıktığında, açılarak fazla basıncın dışarı atılması ile sistemi rahatlatmak için kullanılır. Sistem basıncı vananın ayarlı olduğu limit değere düştüğünde vana tekrar kapanır. Relief vanaların basınç değeri üzerinde kullanılan pilot valf sayesinde ayarlanır. Pilot valfin ayarlanan set değeri çıkışındaki geri basınçtan etkilenmez.

The pressure relief control valves are used for relieving the system with opening up and evacuating the excessive pressure when the pressure in the system is over a specific limit value. When the system pressure reduces to the valve's adjusted limit value, it closes again. The relief valve's pressure value is adjusted from the pilot valve placed on the main valve. The pilot valve's adjusted value is not affected from the valve's exit's back pressure.



Boyut ve Ağırlık Tablosu Size and Weight Table

ØDN PN16	50 – 2"		65 – 2½"		80 – 3"	
	mm	inch	mm	inch	mm	inch
ØD	165	6 1/2	185	7 9/32	200	7 7/8
ØK	125	4 99/64	145	5 45/64	160	6 19/64
Ød	99	3 57/64	118	4 41/64	132	5 13/64
ØL*n	19*4	3/4	19*4	3/4	19*8	3/4
g	3	1/8	3	1/8	3	1/8
L	230	9 1/16	290	11 27/64	300	11 13/16
H	185	7 9/32	200	7 7/8	220	8 21/32
C	21	53/64	21	53/64	23	29/32
R	175	6 57/64	200	7 7/8	220	8 21/32
Ağırlık Kg-lbs	15 Kg.	33 Lbs.	22 Kg.	48 Lbs.	26 Kg.	57 Lbs.

ØDN PN16	100 – 4"		150 – 6"		200 – 8"	
	mm	inch	mm	inch	mm	inch
ØD	220	8 21/32	285	11 7/32	340	14 25/64
ØK	180	7 3/32	240	9 29/64	295	11 39/64
Ød	156	6 9/64	211	8 5/16	266	10 15/32
ØL*n	19*8	3/4	23*8	29/32	23*12	29/32
g	3	1/8	3	1/8	3	1/8
L	350	13 25/32	480	19 57/64	530	20 55/64
H	240	9 29/64	330	13 63/64	385	15 5/32
C	23	29/32	25	63/64	27	1 1/16
R	260	10 15/64	360	14 11/64	400	15 3/4
Ağırlık Kg-lbs	38 Kg.	83 Lbs.	77 Kg.	169 Lbs.	138 Kg.	304 Lbs.

Y-7000

Genel Özellikler / Specifications

Ölçü / Dimensions: 2" ... 8" | DN50 ... DN200

Anma Basıncı / Nominal Pressure: 250 psi (17,2 Bar)

Flanş Bağlantı Standard

/Flange Connection Standard: PN 16 Flanşlı / Flanged PN 16

TSEK

Özellikler / Specifications

• Basınç düşürücü hidrolik kontrol vanası harici bir enerjiye ihtiyaç duymadan şebeke basıncı ile tam otomatik olarak çalışır.
The pressure reducing hydraulic control valve works fully automatic with the network pressure without needing any extra energy source.

• Kontrol vanası üzerinde kullanılan 2 yollu basınç düşürücü pilot vana şebekedeki debi değişimlerinden etkilenmeden çıkış basıncını istenilen değere düşürürler.
The two way pressure reducing pilot valve placed on the control valve reduces the exit pressure to a desired value without affected from the flowrate changes.

• Şebekedeki giriş basınç değeri, istenilen çıkış basınç değerinin altına düştüğünde vana kendini tam açar.
The valve fully opens itself when the entrance pressure value in the network reduces to below the desired exit pressure value.

• Değişken debi değeri olan su iletim şebekelerinde mevcut basınç düşürücü kontrol vanası çapından daha küçük bir çaptaki basınç düşürücü kontrol vanası şebekeye by-pass hattı olarak bağlanması tavsiye edilir.
In water conduction networks which have variable flowrate value, it is recommended that to use the smaller pressure reducing control valve diameter than the present pressure reducing control valve diameter as a by-pass line.

• Şebekede su olmadığında, vana kendini otomatik olarak kapatır.
The valve shuts itself down automatically when there is no water in the network.



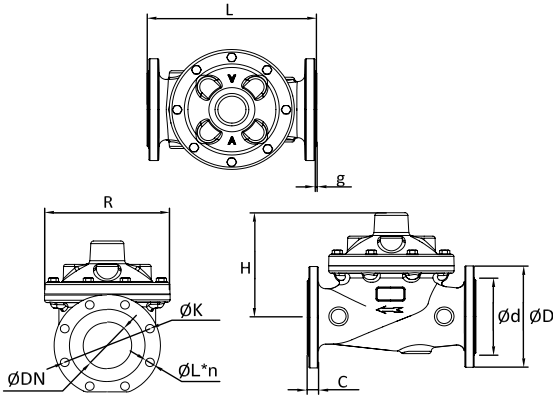
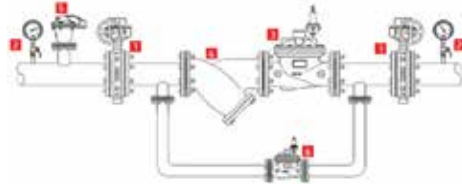
Basınç düşürücü hidrolik kontrol vanaları, su iletim şebeke hatlarındaki yüksek basınç değerini istenilen daha düşük bir değere düşürmek için kullanılır. Basınç düşürücü kontrol vanaları, şebekedeki akış ve debi değişimlerinden etkilenmeden ayarlanan çıkış basınç değerini korur. Vana çapı seçimi yapılırken boru çapı dikkate alınmaz. Vana çapı boru çapının küçük veya bir büyük değerinde seçilebilir. Vana çapı seçimi yapılırken kaviteasyon değerleri dikkate alınmalıdır.

The pressure reducing hydraulic control valves are used for reducing the high pressure value in the water conduction network to a desired lower value. The pressure reducing control valves protect the exit pressure value without affected from flow and flowrate changes. The pipe diameter is not considered while selecting the valve diameter. The valve diameter can be selected as the smaller or a little bit larger value of the pipe diameter. The cavitation values must be considered while selecting the valve diameter.



Malzeme Özellikleri Material Specifications

No	Açıklama/Description
1	İzolasyon Vanası/Isolation Valve
2	Manometre/Manometer
3	Basınç Düşürücü Kontrol Vanası/Pressure Reducing Control Valve
4	Pislik Tutucu Vana/Strainer Valve
5	Hava Tahliye Vanası/Air Release Valve
6	By-Pass Basınç Düşürücü Kontrol Vanası/By-Pass Pressure Reducing Control Valve



Boyut ve Ağırlık Tablosu Size and Weight Table

ØDN PN16	50 – 2"		65 – 2½"		80 – 3"	
	mm	inch	mm	inch	mm	inch
ØD	165	6 1/2	185	7 9/32	200	7 7/8
ØK	125	4 59/64	145	5 45/64	160	6 19/64
Ød	99	3 57/64	118	4 41/64	132	5 13/64
ØL*n	19*4	3/4	19*4	3/4	19*8	3/4
g	3	1/8	3	1/8	3	1/8
L	230	9 1/16	290	11 27/64	300	11 13/16
H	185	7 9/32	200	7 7/8	220	8 21/32
C	21	53/64	21	53/64	23	29/32
R	175	6 57/64	200	7 7/8	220	8 21/32
Ağırlık Kg-lbs	15 Kg.	33 Lbs.	22 Kg.	48 Lbs.	26 Kg.	57 Lbs.

ØDN PN16	100 – 4"		150 – 6"		200 – 8"	
	mm	inch	mm	inch	mm	inch
ØD	220	8 21/32	285	11 7/32	340	14 25/64
ØK	180	7 3/32	240	9 29/64	295	11 39/64
Ød	156	6 9/64	211	8 5/16	266	10 15/32
ØL*n	19*8	3/4	23*8	29/32	23*12	29/32
g	3	1/8	3	1/8	3	1/8
L	350	13 25/32	480	19 57/64	530	20 55/64
H	240	9 29/64	330	13 63/64	385	15 5/32
C	23	29/32	25	63/64	27	1 1/16
R	260	10 15/64	360	14 11/64	400	15 3/4
Ağırlık Kg-lbs	38 Kg.	83 Lbs.	77 Kg.	169 Lbs.	138 Kg.	304 Lbs.



DUYAR

Since 1965

Fabrika & Merkez / Main Factory & Headquarters
Osmangazi Mh. 2653 Sk. No:7 Esenyurt / İstanbul - Turkey
Faks: +90 212 355 07 47

Dökümhane / Foundry
Adnan Kahveci Mah. Tersane Cad. No:1
Beylikdüzü / İstanbul - Turkey
Telefon: +90 212 855 5222

Ofis / Office
Oruç Reis Mh. Tekstilkent Cad. No: 12B
Koza Plaza A Blok Kat:26 No: 262 Esenler / İstanbul - Turkey
Faks: +90 212 355 07 47

444 VANA (8262)
+90 (212) 668 18 07

f t i n e /DuyarVana



www.duyarvalve.com
info@duyarvalve.com

www.duyarvana.com.tr
info@duyarvana.com.tr