

🇹🇷 SOMUNLU KELEPÇE

» Somunlu kelepçeler duvara, tavana veya zemine monte edilerek boruların sabitleme işleminde kullanılır.

» Somunlu kelepçe sabitleme işlemi rot-çelik dübel kullanılarak yapılır.

» EPDM İzole lastiğiyle sistemdeki titreşimi sönümler 15 dB'e kadar ses düşümü sağlar.

» 15-20 Mikron aralığındaki çinko kaplamasıyla paslanmaya karşı korumalıdır. Özel kauçuk lastiğiyle DIN53509 şartlarına dayanıklıdır.

🇬🇧 PIPE CLAMPS WITH NUT CONNECTION

» Pipe clamps with nut connection as installed to wall, ceiling or floor that is used as the element of fixing the pipes.

» Fixing of the pipe clamps with nut connection is made as used rod & steel dowel.

» It ensures sound insulation till 15 Db to the vibration damping with the EPDM insulation rubber.

» It is covered with 15-20 zinc against oxidation that is durable with special rubber according to DIN 53509 conditions. (Towards water, glycol, acid and bases.)

Kod Code	Standart Boru Çapları Standart Pipe Dimeter	Ø mm	Açma Aralığı Decoupling Distance	inç	C x B x E			A x G x L1			Kutu Box Adet Piece
100	14	14	12-15	1/4"	6	15	8	1.5	20	55	600
101	16	16	14-18	3/8"	6	15	8	1.5	20	58,5	600
102	21,3	20	20-23	1/2"	6	15	8	1.5	20	60,5	600
103	26,7	25	25-28	3/4"	6	15	8	1.5	20	73	500
104	33,4	31	32-35	1"	6	15	8	1.5	20	77	400
105	42,2	38	40-45	1 1/4"	6	15	8	1.5	20	83,5	250
106	48,3	47	48-52	1 1/2"	6	15	8	1.5	20	91	225
107	60,3	57	56-62	2"	6	15	8	1.5	20	103	150
108	75	75	70-80	2 1/2"	6	30	10	2.0	25	125	120
109	73	81	86-91	3"	6	30	10	2.0	25	153	100
110	88,9	94	97-101	3 1/2"	6	30	10	2.0	25	158	100
111	100	108	100-115	4"	6	30	10	2.0	25	163	100
112	114,3	120	123-126	4 1/2"	6	30	10	2.0	25	183	100
113	135,5	134	138-142	5"	6	30	12	2.0	25	202	75
114	141	157	150-165	5 1/2"	6	30	12	2.0	25	210	75
115	160	166	163-167	6"	6	30	12	2.0	25	243	75
116	168,3	193	195-200	7"	6	30	12	2.0	25	265	75
117	215	216	216-222	8"	6	30	12	2.0	25	288	50
118	219,1	250	270-276	10"	6	30	12	2.0	25	323	40

🇷🇺 ХОМУТ С ГАЙКОЙ

* хомут с гайкой используется для фиксирования труб при монтаж к стене, потолку и полу.

* процесс фиксации хомут с гайкой, производится с использованием стального дюбеля.

* амортизаторы вибрации в системе, с изолированной шиной эпдм опеспечивают звуковое падение до 15 дб.

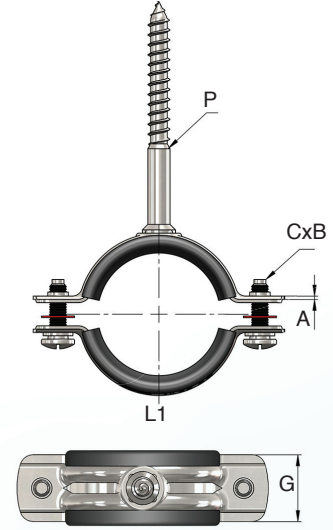
* амортизаторы вибрации в системе, с изолированной шиной эпдм опеспечивают звуковое падение до 15 дб.

* устойчив к коррозии с цинковым покрытием в диапазоне 15 до 20 микрон. с специальной ревиновой, шиной дин 53509 выдерживает условия.

قفص (ماسورة) ذات عزقة

يستخدم في عملية التثبيت عن طريق تركيب أنابيب أفقيًا / رأسياً على الجدران أو الأسقف أو الأرضيات يتم تثبيت القفص (الماسورة) ذات العزقة عن طريق قضيب وتد فولاذي.

من الممكن استخدامه بسهولة وأمان بفضل براغي نجمية عمل المطاط EPDM المستخدم على امتصاص جزئي للامتداد الحراري، وتخمد الاهتزاز في النظام، ويوفر ما يصل إلى 15 ديسيبل من اهتزاز الصوت



Kod Code	Standart Boru Çapları Standart Pipe Dimeter	Ø mm	Açma Aralığı Decoupling Distance	inç	C x B x P			A x G x L1			Kutu Box Adet Piece
119	16	16	14-48	3/8"	6	15	7,70	1.5	20	58,5	500
120	21,3	20	20-23	1/2"	6	15	7,70	1.5	20	60,5	400
121	26,7	25	25-28	3/4"	6	15	7,70	1.5	20	67	350
122	33,4	31	32-35	1"	6	15	7,70	1.5	20	77	300
123	42,2	38	40-45	1 1/4"	6	15	7,70	1.5	20	83,5	200
124	48,3	47	48-52	1 1/2"	6	15	7,70	1.5	20	91	175
125	60,3	57	56-62	2"	6	15	7,70	1.5	20	103	125
126	73	72	70-80	2 1/2"	6	30	7,70	2.0	25	125	100
127	90,02	90	86-92	3"	6	30	7,70	2.0	25	140	90
128	105	100	100-115	4"	6	30	7,70	2.0	25	155	60



STANDART TRİFONLU KELEPÇE

» Standart Trifonlu Kelepçeler duvara, tavana veya zemine monte edilerek boruların sabitleme işleminde kullanılır.

» Trifonlu kelepçe montajında M10 plastik dubel kullanılmalıdır.

» EPDM İzole lastiğiyle sistemdeki titreşimi sönümler 15 dB'e kadar ses düşümü sağlar.

» 15-20 Mikron aralığındaki çinko kaplamasıyla paslanmaya karşı, korumalıdır. Özel kauçuk lastiğiyle DIN 53509 şartlarına dayanıklıdır.



PIPE CLAMPS WITH STANDARD BOLT

» Pipe clamps with standard bolt as installed to wall, ceiling or floor that is used as the element of fixing the pipes.

» Pipe clamps with standard bolt fixing should be used with M10 plastic dowel.

» It ensures sound insulation till 15 Db to the vibration damping with the EPDM insulation rubber.

» It is covered with 15-20 zinc against oxidation that is durable with special rubber according to DIN 53509 conditions. (Towards water, glycol, acid and bases)



СТАНДАРТНЫЙ ХОМУТ ТРУБНЫЙ С ПРИВАРЕННЫМ ШУРУПОМ

» Стандартные ТРИФОННЫЕ зажимы используются для крепления труб путем установки на стену, потолок или пол.

» mio пластиковый дюбель должен использоваться при сборке трехфазного зажима.

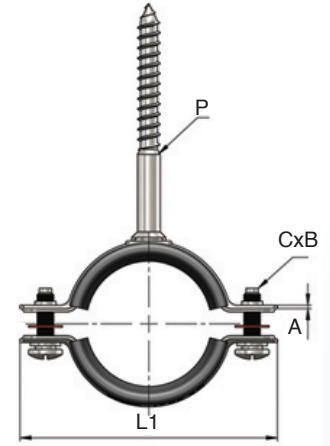
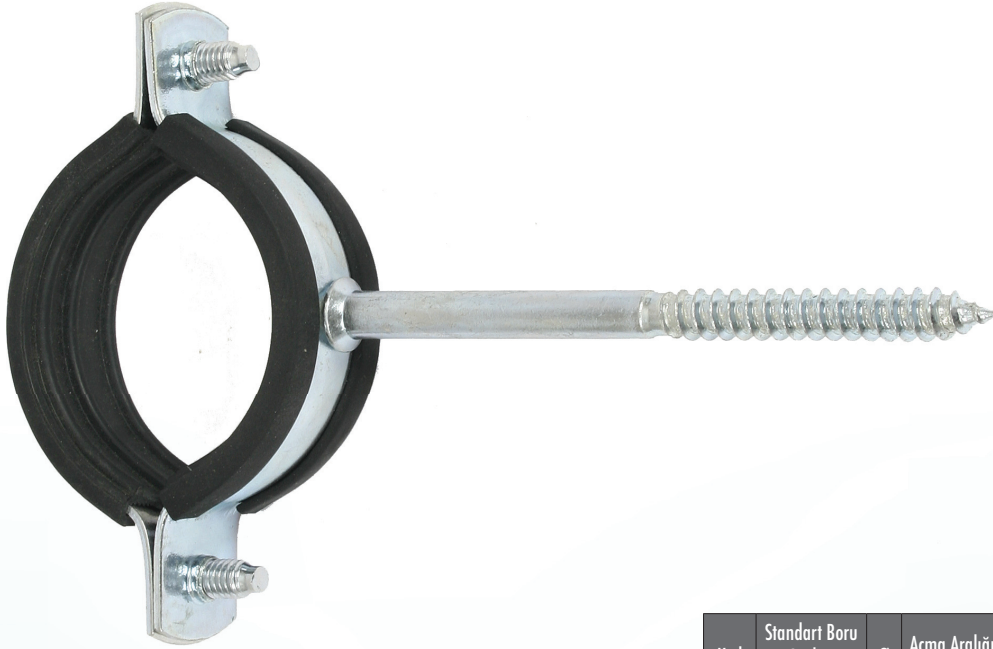
» епдм, амортизаторы вибрации в системе с изолированной шиной обеспечивают звуковое падение до 15 дБ.

» устойчив к коррозии с цинковым покрытием в диапазоне от 15 до 20 микрон. с специальной ревиновой, шиной дин 53509 выдерживает условия.



بتم استخدام هذا النوع من القفص القياسي لتثبيتته من خلال تركيب يستخدم في عملية التثبيت عن طريق تركيب انابيب أفقيًا / رأسيًا على الجدران أو الأسقف أو الأرضيات يتم تثبيت القفص (الماصورة) ذات العزقة عن طريق قضيب وتد فولاذي.

من الممكن استخدامه بسهولة وأمان بفضل براغي نجمية يعمل المطاط EPDM المستخدم على امتصاص جزئي للامتداد الحراري ، وتخمد الاهتزاز في النظام ، ويوفر ما يصل إلى 15 ديسيبل من اهتزاز الصوت



UZUN TRİFONLU KELEPÇE

» Uzun trifonlu kelepçeler duvara, tavana veya zemine monte edilir. Boruların uygulanan zemine uzaklığına göre tercih edilir ve sabitleme işleminde kullanılır.

» Trifonlu kelepçe montajında M10 plastik dubel kullanılmalıdır.

» EPDM İzole lastiğiyle sistemdeki titreşimi sönümler 15 dB'e kadar ses düşümü sağlar.

» 15-20 Mikron aralığındaki çinko kaplamasıyla paslanmaya karşı korumalıdır. Özel kauçuk lastiğiyle DIN 53509 şartlarına dayanıklıdır.

PIPE CLAMPS WITH LONG BOLT

» Pipe clamps with long bolt are installed to wall, ceiling or floor. It is selected according to the pipes distance to the floor and used in the fixing process.

» Pipe clamps with standard bolt fixing should be used with M10 plastic dowel.

» It ensures sound insulation till 15 Db to the vibration damping with the EPDM insulation rubber.

» It is covered with 15-20 zinc against oxidation that is durable with special rubber according to DIN 53509 conditions. (Towards water. Glycol, acid and bases.)

Kod Code	Standart Boru Çapları Standart Pipe Diameter	Ø mm	Açma Aralığı Decoupling Distance	inç	C x B x P			A x G x L1			Kutu Box Adet Piece
129	20	20	20-23	1/2"	6	15	7x100	1.5	20	60,5	300
130	21,3	25	25-28	3/4"	6	15	7x100	1.5	20	67	300
131	26,7	31	32-35	1"	6	15	7x100	1.5	20	77	250
132	33,4	38	40-45	1 1/4"	6	15	7x100	1.5	20	83,5	150
133	42,2	47	48-52	1 1/2"	6	15	7x100	1.5	20	91	150
134	48,3	57	56-60	2"	6	15	7x100	1.5	20	103	100
135	75	72	75-80	2 1/2"	6	30	7x100	2.0	25	125	90
136	90,02	90	86-92	3"	6	30	7x100	2.0	25	140	75
137	105	100	100-115	4"	6	30	7x100	2.0	25	155	50

ДИЛИННЫЙ ТРИФОННЫЙ ХОМУТ

» длинные трифонные зажимы, установлены на стене, потолке или полу. трубы предпочтительны в зависимости от расстояния до применяемого пола и используются в процессе фиксации.

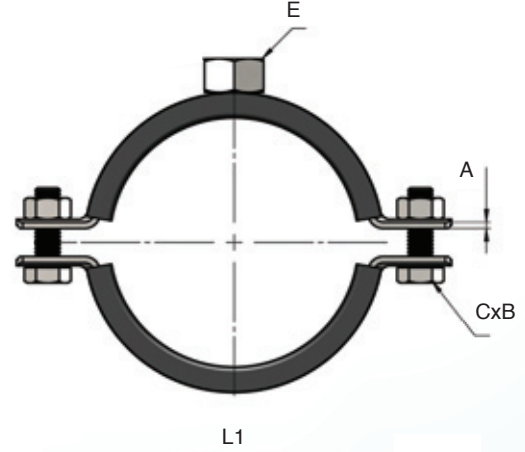
» пластиковый дюбель M10 должен использоваться при сборке трехфазных зажимов.

» епдм, амортизаторы вибрации в системе с изолированной шиной обеспечивают звуковое падение до 15 дБ.

» устойчив к коррозии с цинковым покрытием в диапазоне от 15 до 20 микрон. с специальной резиновой шиной дин 53509 выдерживает условия.

القفيص (ماسورة) ذات المسمار الطويل
يستخدم القفيص (الماسورة) الطويلة ذات البرغي في التركيب الرأسى / الأفقى للجدران ، الأسقف أو الأرضيات.

يجب استخدام اسفين بلاستيكي M10 في تركيبه بواسطة البراغي النجمية يمكن تثبيته وتركيبه بسهولة وأمان يعمل المطاط EPDM المستخدم على امتصاص جزئي للامتداد الحراري ، وتخمد الاهتزاز في النظام ، ويوفر ما يصل إلى 15 ديسيبل من اهتزاز الصوت مقاوم للصدأ مع طلاء الزنك من 10-8 ميكرون ، مقابل متطلبات خاصة من NID 90535 (ضد الماء ، الأحماض).



AGIR YÜK KELEPÇELERİ (SOMUNLU)

- » Ağır yük kelepçeleri duvara, tavana veya zemine monte edilerek boruların sabitleme işleminde kullanılır.
- » Ağır yük kelepçeleri etli (ağır) borulu tesisatlarda kullanılır.
- » Somunlu kelepçe sabitleme işlemi rot & çelik dubel kullanılarak yapılır.
- » EPDM İzole lastiğiyle sistemdeki titreşimi sönümler 15 dB'e kadar ses düşümü sağlar.
- » 8-10 Mikron aralığındaki çinko kaplamasıyla paslanmaya özel kauçuk lastiğiyle DIN 53509 şartlarına dayanıklıdır. (Suya, glikollere, asitlere ve bazlara)

PIPE CLAMPS WITH HEAVY LOAD (WIHT NUT)

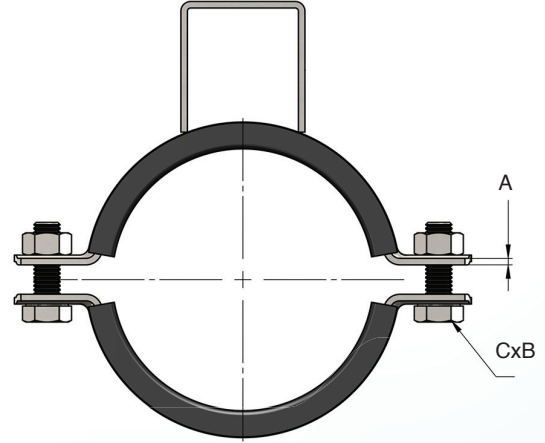
- » Pipe clamps with heavy load as installed to wall, ceiling or floor that is used as the element of fixing the pipes.
- » Pipe clamps with heavy load used in fleshy (heavy) pipe installations.
- » Fixing of the pipe Clamps with nut connection is made as used rod & steel dowel.
- » It ensures sound insulation till 15 Db to the vibration damping with the EPDM insulation rubber.
- » It is covered with 8-10 zinc against oxidation that is durable with special rubber according to DIN 53509 conditions. (Towards water, glycol, acid and bases.)

Kod Code	Standart Boru Çapları Standart Pipe Dimeter	Ø mm	Açma Aralığı Decoupling Distance	inç	C x B x L x D	A x G x L1	Kutu Box Adet Piece
138	21,3	20	20-28	1/2"	8 30 36 43	2.5 30 58,5	100
139	26,7	25	25-28	3/4"	8 30 36 43	2.5 30 60,5	100
140	33,4	31	32-35	1"	8 30 36 43	2.5 30 77	100
141	42,2	38	42-45	1 1/4"	8 30 36 43	2.5 30 72	100
142	48,3	46	48-52	1 1/2"	8 30 36 43	2.5 30 91	100
143	60,3	55	58-60	2"	8 30 36 43	2.5 30 103	80
144	73	70	75-80	2 1/2"	10 30 36 43	3.0 30 125	50
145	88,9	79	86-91	3"	10 30 36 43	3.0 30 153	50
146	114,3	106	110-115	4"	10 30 36 43	3.0 30 163	50
147	141	132	138-112	5"	12 40 36 43	4.0 40 202	25
148	168,3	164	163-167	6"	12 40 36 43	4.0 40 243	25
149	219,1	214	216-222	8"	12 40 36 43	4.0 40 288	25
150	250		246-250	10"	12 40 36 43	4.0 40 323	20

сверхмощный нагрузки зажимы (сгайкой)

- » сверхмощный нагрузки зажимы используется для фиксирования труб при монтаж к стене потолка и полу
- » тяжелые грузовые зажимы используются в тяжелых трубчатых установках.
- » процесс фиксации зажим с гайкой производится с помощью гнили и стальной дюбель.
- » епдм, амортизаторы вибрации в системе с изолированной шиной обеспечивают звуковое падение до 15 дБ.
- » устойчив к коррозии с цинковым покрытием в диапазоне от 8 до 10 микрон. с специальной ревиновой, шиной дин 53509 выдерживает условия. (вода, гликоли, кислоты и основания.

القفيص (الماسورة) ذات الحمل الثقيل
يستخدم القفيص (الماسورة) ذات الحمل الثقيل للتركيب الرأسى و الأفقى للأنايب الثقيلة التي تحمل ثقل على الجدران والأرضيات
تستخدم الماسورة ذات الحمل الثقيل في تركيبات الأنايب الثقيلة يتم استخدام اسفين وقضيب فولاذي لتثبيت المشابك الثقيلة يوفر سهولة في التركيب والتثبيت بسبب شكله البويضى يعمل المطاط EPDM المستخدم في امتصاص جزئي للامتداد الحراري وتخمين الامتزاز في النظام ويوفر ما يصل الى 8-10 ديسبل من اهتزاز الصوت توفر البراغي السداسية تركيب سهل وامن



AGIR YÜK KELEPÇELERİ (KAFALI)

- » Ağır yük kelepçeleri duvara, tavana veya zemine monte edilerek boruların sabitleme işleminde kullanılır.
- » Ağır yük kelepçeleri etli (ağır) borulu tesisatlarda kullanılır.
- » Kafalı kelepçe sabitleme işlemi rot & çelik dubel kullanılarak yapılır.
- » Kafası sayesinde kolay montaj ve bağlantı deliğinin oval olması nedeniyle merkezleme imkanı sağlar.
- » EPDM İzole lastiğiyle sistemdeki titreşimi sönümler 15 dB'e kadar ses düşümü sağlar.
- » 15-20 Mikron aralığındaki çinko kaplamasıyla paslanmaya karşı korumalıdır. Özel kauçuk lastiğiyle DIN 53509 şartlarına dayanıklıdır.

PIPE CLAMPS WITH HEAVY LOAD (HEAD)

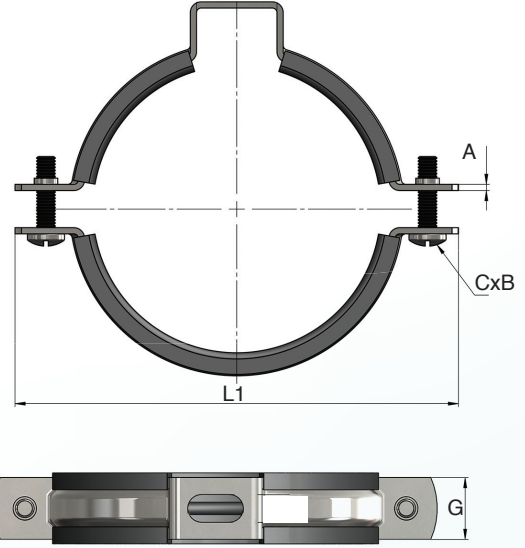
- » Pipe clamps with heavy load as installed to wall, ceiling or floor that is used as the element of fixing the pipes.
- » Pipe clamps with heavy load used in fleshy (heavy) pipe installations.
- » Fixing of the pipe clamps with head is connection is made as used rod & steel dowel.
- » It provides more easily and safety mounting by means of the head.
- » It ensures sound insulation till 15 Db to the vibration damping with the EPDM insulation rubber.
- » It is covered with 15-20 zinc against oxidation that is durable with special! rubber according to DIN 53509 conditions. (Towards water, glycol, acid and bases.)

Kod Code	Standart Boru Çapları Standart Pipe Dimeter	Ø mm	Açma Aralığı Decoupling Distance	inç	C x B x L x D	A x G x L1	Kutu Box Adet Piece
151	21,3	20	20-28	1/2"	8 30 36 43	2.5 30 58,5	100
152	26,7	25	25-28	3/4"	8 30 36 43	2.5 30 60,5	100
153	33,4	31	32-35	1"	8 30 36 43	2.5 30 77	100
154	42,2	38	42-45	1 1/4"	8 30 36 43	2.5 30 72	100
155	48,3	46	48-52	1 1/2"	8 30 36 43	2.5 30 91	100
156	60,3	55	58-60	2"	8 30 36 43	2.5 30 103	80
157	73	70	75-80	2 1/2"	10 30 36 43	3.0 30 125	50
158	88,9	79	86-91	3"	10 30 36 43	3.0 30 153	50
159	114,3	106	110-115	4"	10 30 36 43	3.0 30 163	50
160	141	132	138-112	5"	12 40 36 43	4.0 40 202	25
161	168,3	164	163-167	6"	12 40 36 43	4.0 40 243	25
162	219,1	214	216-222	8"	12 40 36 43	4.0 40 288	25
163	250		246-250	10"	12 40 36 43	4.0 40 323	20

сверхмощный нагрузки зажимы (Голова)

- » сверхмощный нагрузки зажимы используется для фиксирования труб при монтаж к стене потолку и полу.
- » тяжелые грузовые зажимы используются в тяжелых трубчатых установках.
- » голова процесс фиксации зажим с гайкой производится с помощью гнили и стальной дюбель.
- » благодаря своей головке он обеспечивает легкую сборку и центрирование из-за овальной формы соединительного отверстия.
- » епдм, амортизаторы вибрации в системе с изолированной шиной обеспечивают звуковое падение до 15 дБ.
- » устойчив к коррозии с цинковым покрытием в диапазоне от 15 до 20 микрон. с специальной ревиновой, шиной дин 53509 выдерживает условия.

”القفيص (الماسورة) الثقيلة مع عذقة ”صمولة
يتم تثبيت القفيص (الماسورة) الثقيلة ذات الصمولة على الجدران أو الأسقف أو
الأرضيات واستخدامها لتثبيت الأنابيب
يستخدم القفيص (الماسورة) الثقيلة ذات الصمولة في منشآت الأنابيب الثقيلة
تم عملية التثبيت باستخدام قضبان الصلب الفولاذية



P.V.C KELEPÇELER

» P.V.C Kelepçeleri duvara, tavana veya zemine monte edilerek Pis ve Atıksu borularının sabitleme işleminde kullanılır.

» P.V.C Kelepçe sabitleme işleminde rot&çelik dubel kullanılarak yapılır.

» Kafası sayesinde kolay montaj ve bağlantı deliğinin oval olması nedeniyle merkezleme imkanı sağlar.

» EPDM izole lastiğiyle sistemdeki titreşimi sönümler 15 dB'e kadar ses düşümü sağlar.

» 15-20 Mikron aralığındaki çinko kaplamasıyla paslanmaya karşı korumalıdır. Özel kauçuk lastiğiyle DIN 53509 şartlarına dayanıklıdır.



P.V.C CLAMPS

» Pipe clamps with pvc load as installed to wall, ceiling or floor that is used as fixing of every kind of waste water pipes.

» Fixing of the pipe clamps with head is connection is made as used rod & steel dowel.

» It provides more easily and safety mounting by means of the head.

» It ensures sound insulation till 15 Db to the vibration damping with the EPDM insulation rubber.

» It is covered with 15-20 zinc against oxidation that is durable with special! rubber according to DIN 53509 conditions. (Towards water, glycol, acid and bases.)

Kod Code	Standart Boru Çapları Standart Pipe Dimeter	Ø mm	Açma Aralığı Decoupling Distance	C x B x L			A x G x L1			Kutu Box Adet Piece
164	48,3	50	48-52	6	30	20	2	25	14	150
165	60,3	70	68-75	6	30	20	2	25	16,5	100
166	70	100	98-106	6	30	20	2	25	26	100
167	88,9	125	120-130	6	30	20	2	25	28	100
168	114,3	150	145-155	6	30	20	2	25	33	75
169	141	200	195-205	6	30	20	2	25	37	50



П.В.С ХОМУТЫ

» П.В.С хомуты используется для фиксирования труб при монтаж к стене потолку и полу используется в процессе фиксации грязных и сточных труб.

» п.в.с хомуты процесс фиксации зажим с гайкой производится с помощью гнили и стальной дюбель.

» благодаря своей головке он обеспечивает легкую сборку и центрирование из-за овальной формы соединительного отверстия.

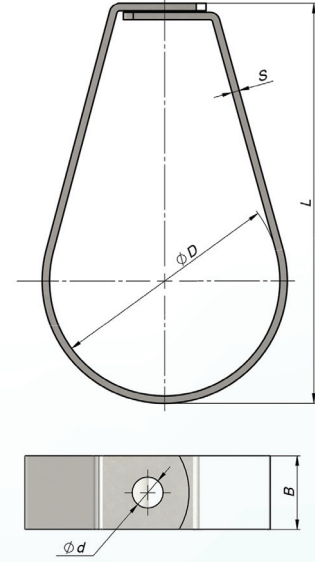
» епдм, амортизаторы вибрации в системе с изолированной шиной обеспечивают звуковое падение до 15 дБ.

» устойчив к коррозии с цинковым покрытием в диапазоне от 15 до 20 микрон. с специальной ревиновой, шиной дин 53509 выдерживает условия.

(الماسورة البلاستيكية)

نوع من البلاستيك يستخدم للأنايبب الصرف الصحي عن طريق تركيبه أفقياً عمودياً على الجدران والأسقف والأرضيات نوع من البلاستيك يتم تثبيتها باستخدام اسفين ومسامير.





SPRINKLER KELEPÇE

» Su püskürtmeli, CO₂ köpüklü, toz püskürtmeli yangın söndürme ve yağmurlama sistemlerindeki boruların bağlantısında kullanılır.

СПРИНКЛЕР ХОМУТ

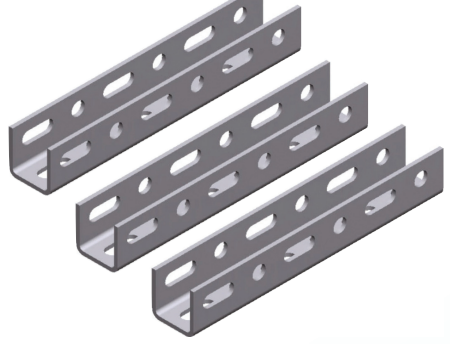
» он используется CO₂ для соединения труб в системах пожаротушения и спринклерных водоструйных, вспененных, порошкообразных.

SPRINKLER PIPE CLAMP

» Will be used for connection of tubes in fire fighting and sprinkler systems, water sprinkler systems, CO₂, foam, powder spraying.

ربيع المشابك
يستخدم مسحوق الرش في مكافحة الحريق وحماية أنظمة الرش
ومنع الأنابيب من الصدأ في أجهزة رذاذ الماء CO₂

Kod / Code	Standart Boru Çapları Standart Pipe Diameter	Ø mm	Açma Aralığı Decoupling Distance	inç	C x B x P			A x G x L1			Kutu / Box Adet / Piece
					C	B	P	A	G	L1	
170	16	16	14-48	3/8"	6	15	7,70	1.5	20	58,5	300
171	21,3	20	20-23	1/2"	6	15	7,70	1.5	20	60,5	300
172	26,7	25	25-28	3/4"	6	15	7,70	1.5	20	67	300
173	33,4	31	32-35	1"	6	15	7,70	1.5	20	77	250
174	42,2	38	40-45	1 1/4"	6	15	7,70	1.5	20	83,5	200
175	48,3	47	48-52	1 1/2"	6	15	7,70	1.5	20	91	150
176	60,3	57	56-62	2"	6	15	7,70	1.5	20	103	150
177	73	72	70-80	2 1/2"	6	30	7,70	2.0	25	125	100
178	90,02	90	86-92	3"	6	30	7,70	2.0	25	140	100
179	105	100	100-115	4"	6	30	7,70	2.0	25	155	100



DERE OLUK KELEPÇESİ

- » 100' lük, oval dere oluk keleşesi (Kod 180)
- » 125' lik, dekoratif dere oluk keleşesi (Kod 181)
- » 150' lik, köşeli dere oluk keleşesi (Kod 182)
- » 2 mm ve 3 mm olarak imal edilmektedir.

Keleşelerimizin arasındaki kanallar yağmur ve kar suyunda taşıdığı yükten etkilenip eğilmeye ve bükülmeye karşı mukavemeti artırmak için yapılmıştır.

RIVER GROOVE CLAMP

- » 100 mm oval river clamp groove (Code 180)
- » 125 mm decorative river clamp groove (Code 181)
- » 150 mm river groove clamp (Code 182)
- » 2 mm and 3 mm are produced.

Channels between the load carried by rain and snow water Keleşelerimizin affected resistance to bending and twisting were made to increase.

зажим канавки

- » 100 mm. овалный зажим канавки.
- » 125 mm. декоративный зажим канавки.
- » 150 mm. квадратные зажим хомуты.
- » Изготовлено в 2,3 мм.

каналы между нашими зажимами сделаны для того чтобы увеличить прочность к влиянию и изгибу нагрузки которая носит в воде дождя и снега.

- (بيضاي أداة لتثبيت الأنابيب (القفيص mm قطر 100~
- أداة تثبيت الأنابيب على الديكورات mm قطر 25~
- متوفر mm زاوية أداة تثبيت الأنابيب بسماكة 2 الى 3 mm قطر 150~
- عند تثبيت الأنابيب بهذه الأداة لن تنحني ولن تنكسر الأنابيب~
- وستحافظ على الأنبوب

PROFİLLER

» Çok amaçlı askı ve sabitleme olarak kullanılan bu kanallar, sınırsız montaj olanakları sunar.

Kolay ve emniyetli montaj imkanı sağlar.

Kanal boyu istenilen ölçülerde kesilebilir.

Paslanmaya karşı 8-10 Mikron çinko kaplanmıştır.

CANALS

» It is multi-purpose suspension element which provides practical mounting.

It can be used in desired length.

It is coated with 8-10 zinc against oxidation.

Provides safe connection.

каналы

» эти каналы, используемые в качестве многоцелевой вешалки и крепления, предлагают неограниченные возможности монтажа.

» обеспечивает легкую и безопасную установку.

» длина канала может быть сокращена до желаемой степени.

» цинк 8-10 м. покрыт антикоррозийным покрытием.

أدوات التثبيت

تستخدم أدوات التثبيت على شكل (أفقي/عمودي)~

على الجدران والأسقف

سهل وآمن الاستخدام~

من الممكن توفيره حسب القياس المراد~

مطلي بمادة الزنك 15~20 ميكرون مقاوم للصدأ وعوامل الجو~



KOLLEKTÖR KELEPÇESİ (LASTİKSİZ)

» Kollektörlerin duvara sabitlenmesi için lastiksiz olarak üretilmiştir. 15-20 mikron suya neme karşı çinko kaplama yapılmıştır. 100 adetli kolilerde satışa sunulmuştur. (Kod 184)



КОЛЛЕКТОР ХОМУТ (НЕ РЕЗИНА)

» Коллекторы изготовлен без шин для крепления коллекторов к стене. 15-20 микрон изготовлен из цинкового покрытия для воды, влаги. Продается в 100 коробках штуках.



COLLECTOR CLAMPS WITH OUT RUBBER

» The collector is made without rubber to secure it to the wall. 15-20 micron zinc coating against for water and humidity. 100 volume boxes are on sale. (Code 184)



الماسورة المزودة (مطاط)

لتثبيت المطاط المنتج في جدار المجمع
طلبت بطبقة من الزنك 20-15 ميكرون
100 صندوق معد للبيع



KOLLEKTÖR KELEPÇESİ (LASTİKLİ)

» Kollektörlerin duvara sabitlenmesi için lastikli olarak üretilmiştir. 15-20 mikron suya neme karşı çinko kaplama yapılmıştır. 100 adetli kolilerde satışa sunulmuştur. (Kod 185)



КОЛЛЕКТОР ХОМУТ (РЕЗИНА)

*Коллекторы изготовлен шин для крепления коллекторов к стене
» Продается в 75 коробках штуках.



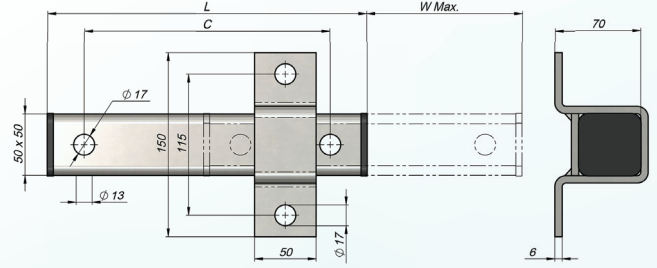
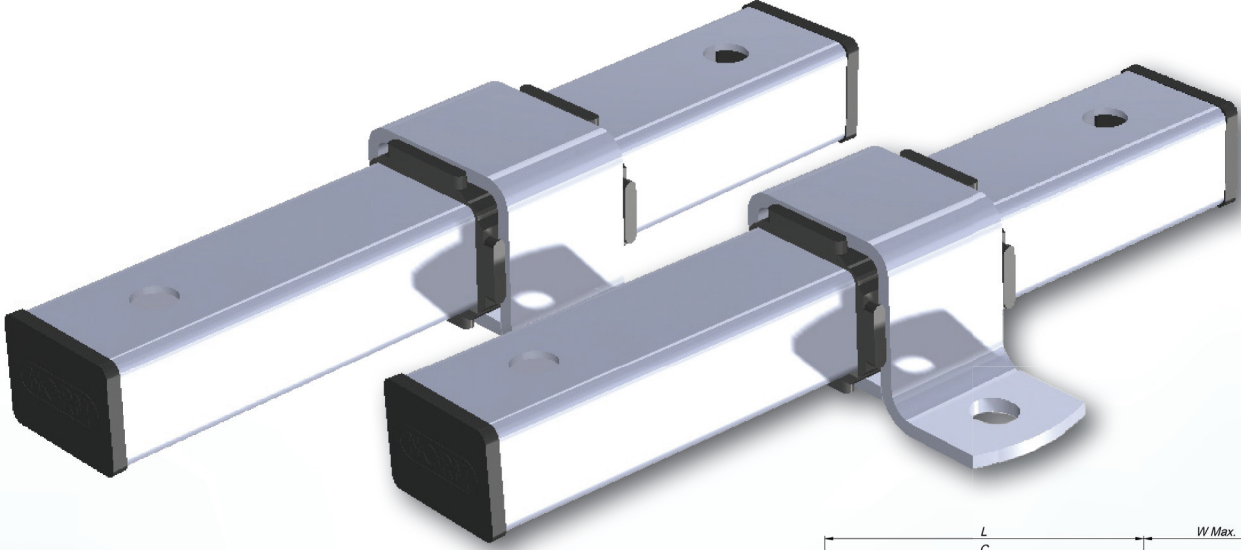
COLLECTOR CLAMPS WITH RUBBER

» The collector is made with rubber to secure it to the wall. 15-20 micron zinc coating against for water and humidity. 100 volume boxes are on sale. (Code 185)



الماسورة المزودة (مطاط)

لتثبيت المطاط المنتج في جدار المجمع
طلبت بطبقة من الزنك 20-15 ميكرون
100 صندوق معد للبيع



Kod Code	Ölçü Size (Inch)	L (mm)	C (mm)	W (max) (mm)	Koli Adedi Quantity Per Box	Çalışma Yüğü Recommended Load (KN)
186	30x40x2x200	208	147	85	50	1,3
187	30x40x2x250	258	197	135	50	7,65



KAYAR MESNET

» Dahili ve endüstriyel sistemlerde askı elemanı olarak kullanılır.

» Boruların ısı değişiminden kaynaklanan genişleme özelliklerinden dolayı, oluşan uzama yada kısalmaların meydana getirdiği sorunların giderilmesi için kullanılır.

» 15-20 mikron kalınlığındaki çinko kaplamasıyla paslanmaya karşı dayanıklıdır.



SLIDING HINGE

» It is used as a suspension element for internal and industrial systems.

» It is used for the elimination of the problems caused by the elongation or shortening caused by the expansion properties of the pipes due to the heat exchange.

» It is coated with 15-20 micron zinc against oxidation.



ПОДШИПНИК СКОЛЬЖЕНИЯ

» используется в качестве вешалки для внутренних и промышленных систем.

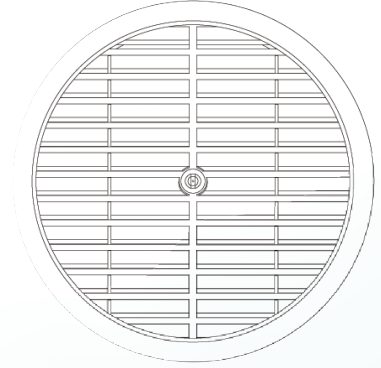
» используется для устранения проблем, вызванных удлинением или сокращением, вызванными расширительными свойствами, вызванными изменением тепла труб.

» 15-20 микрон изготовлен из цинкового покрытия для воды, влаги.



المنزلق المفصلي

قوس مدمج وتستخدم كنظام صناعي تسمح القناة ووحدات التحكم بتثبيت واحد أو أكثر بطريقة الأنابيب المطلوبة طليقة بطبقة من الزنك 0.2-0.1 ميكرون مقاومة الصدأ وعوامل الجو قطرها 18 سم في الوسط، المسمار، الكريستال، أبيض، ألوان شفافة، 100 قطعة تباع في الذراعين



DOĞALGAZ MENFEZİ

» 18 cm çapında ortadan vidalı, kristal, beyaz, şeffaf renklerde. 100 adetlik kolilerde satışa sunulmuştur. (Kod 188)

ВОДОПОГЛОЩЕНИЕ ПРИРОДНОГО ГАЗА

» 18 см в диаметре, середина винт, Кристалл, белый, прозрачные цвета. Продается в 100 коробках штука.

NATURAL GAS GRILLS

» 18 cm diameter scrawed crystal, white, transparent colors. Boxes of 100 pcs sale. (Code 188)



مبدل الهواء الطبيعي
تقوم بتغيير الهواء الداخلي وتبديله قطر 18 سم كريستال ، أبيض ، ألوان شفافة. صناديق من 100 جهاز بوزن ٣١ كغ صافي



Kod Code	Ölçü Size (Inch)	Kod Code	Ölçü Size (Inch)
189	1/2"	198	4 1/2"
190	3/4"	199	5"
191	1"	200	5 1/2"
192	1 1/4"	201	6"
193	1 1/2"	202	7"
194	2"	203	8"
195	2 1/2"	204	10"
196	3"	205	12"
197	4"	206	14"

U BOLT

» Boruların kanallara monte edilmesinde kullanılır. Sabitleme elemanı olarak değil, kayar noktalarda kullanılması tavsiye edilir.

У ОБРАЗНЫХ БОЛТ

» используется для установки труб в воздуховодах. не как крепежный элемент, рекомендуется использовать в скользящих точках.

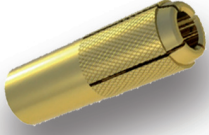
U BOLT

» Used in the assembly of the pipes into the canals. It is recommended to use the material as not like a fixation unit but as well in the sliding points.



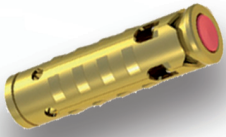
مبدل الهواء الطبيعي
تقوم بتغيير الهواء الداخلي وتبديله

ÇAKMALI DÜBEL / DROP IN ANCHOR / ПРИКУРИВАТЕЛЬ ДЮБЕЛЬ



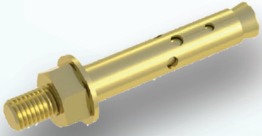
Kod	207	208	209	210	211	212	213
Ölçü	M6x25	M8x30	M10x40	M12x50	M14x55	M16x55	M20x80

ÇEKMEKLİ DÜBEL / DRAW IN ANCHOR / ПРИЦЕПНОЙ ДЮБЕЛЬ



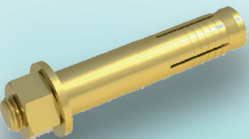
Kod	214	215	216	217
Ölçü	M6x50	M8x55	M10x60	M12x75

GÖMLEKLİ DÜBEL / SLEEVE ANCHOR / РУБАШКЕ ДЮБЕЛЬ



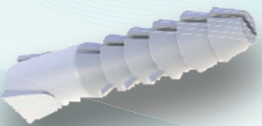
Kod	218	220	221	222	223	224	225	226	227
Ölçü	M6x45	M6x65	M8x55	M8x75	M8x90	M10x85	M10x110	M12x70	M12x90

BORU GÖMLEKLİ DÜBEL / PIPE TYPE ANCHOR / ДЮБЕЛЬ С ТРУБЧАТЫМ ВКЛАДЫШЕМ



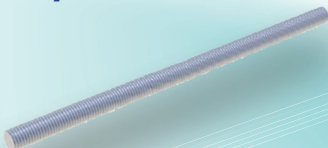
Kod	228	229	230	231	232	233	234	235	236
Ölçü	M6x65	M8x75	M8x90	M8x110	M10x85	M10x110	M12x70	M12x90	M12x110

PVC DÜBEL / PLASTIC DUBEL / ПВС ДЮБЕЛЬ



Kod	237	238	239	240	240
Ölçü	M6x30	M7x35	M8x40	M10x45	M12x55

ROT / THEADED ROD/ РОТ



Kod	242	243	244	245	246	247	248	249
Ölçü	M6	M8	M10	M12	M14	M16	M18	M20

Not: Diğer ölçü ve çeşitler için lütfen fabrikamızı arayınız.
Please call us, for another size and type.



SOMUNLU PASLANMAZ KELEPÇE (LASTIKSIZ)

- » Boruların yatay/dikey şekilde duvara, tavana veya zemine monte edilerek sabitlenmesi işleminde kullanılır.
- » Somunlu Kelepçe sabitleme işlemi rod ve çelik dübel kullanılarak yapılır.
- » Yıldız Başlı Kombi Vidaları sayesinde güvenli ve kolay bağlantı imkanı.
- » Paslanmaz DIN 1.4301 304 A2 malzeme.

STAINLESS NUT CLAMP (WITHOUT RUBBER)

- » Pipes horizontally / vertically on the wall, ceiling or floor mounted fixing used in the process.
- » Fixing of the pipe clamps with nut connection is made as used rod & steel dowel.
- » Phillips-head screws fixing with easy and secure.
- » Stainless Steel DIN 1.4301 304 A2 material.

Kod Code	Standart Boru Çapları Standart Pipe Dimeter	Ø mm	Açma Aralığı Decoupling Distance	inç	C x B x E	A x G x L1	Kutu Box Adet Piece
250	14	14	12-15	1/4"	6 15 8	1.5 20 55	600
251	16	16	14-18	3/8"	6 15 8	1.5 20 58,5	600
252	21,3	20	20-23	1/2"	6 15 8	1.5 20 60,5	600
253	26,7	25	25-28	3/4"	6 15 8	1.5 20 73	500
254	33,4	31	32-35	1"	6 15 8	1.5 20 77	400
255	42,2	38	40-45	1 1/4"	6 15 8	1.5 20 83,5	250
256	48,3	47	48-52	1 1/2"	6 15 8	1.5 20 91	225
257	60,3	57	56-62	2"	6 15 8	1.5 20 103	150
258	75	75	70-80	2 1/2"	6 30 10	2.0 25 125	120
259	73	81	86-91	3"	6 30 10	2.0 25 153	100
260	88,9	94	97-101	3 1/2"	6 30 10	2.0 25 158	100
261	100	108	100-115	4"	6 30 10	2.0 25 163	100
262	114,3	120	123-126	4 1/2"	6 30 10	2.0 25 183	100
263	135,5	134	138-142	5"	6 30 12	2.0 25 202	75
264	141	157	150-165	5 1/2"	6 30 12	2.0 25 210	75
265	160	166	163-167	6"	6 30 12	2.0 25 243	75
266	168,3	193	195-200	7"	6 30 12	2.0 25 265	75
267	215	216	216-222	8"	6 30 12	2.0 25 288	50
268	219,1	250	270-276	10"	6 30 12	2.0 25 323	40



SOMUNLU PASLANMAZ KELEPÇE (LASTIKLI)

- » Boruların yatay/dikey şekilde duvara, tavana veya zemine monte edilerek sabitlenmesi işleminde kullanılır.
- » Somunlu Kelepçe sabitleme işlemi rod ve çelik dübel kullanılarak yapılır.
- » Yıldız Başlı Kombi Vidaları sayesinde güvenli ve kolay bağlantı imkanı.
- » Üzerine kullanılan EPDM lastiği, termal genleşmeyi kısmen emer,
- » Sistemdeki titreşimi sönümler, 15 dB'e kadar ses dönüşümü sağlar.
- » Paslanmaz DIN 1.4301 304 A2 malzeme.

STAINLESS NUT CLAMP (WITH RUBBER)

- » Pipes horizontally / vertically on the wall, ceiling or floor mounted fixing used in the process.
- » Fixing of the pipe clamps with nut connection is made as used rod & steel dowel.

ГАЙКА НЕРЖАВЕЮЩИЙ ХОМУТ (ШИНОЙ)

- » используется в процессе фиксации труб горизонтально, вертикально, смонтированными на стене, потолке или полу.
- » процесс фиксации зажима с гайкой производится с использованием стержня и стального дюбеля.
- » благодаря комбинированным винтам со звездообразной головкой можно легко и безопасно подключить.
- » шина епдм используемая на ней, частично поглощает тепловое расширение.
- » Обеспечивает преобразование звука до 15 дБ.
- » нержавеющий материал Дин 1.4301 304 А2 .

NUT STAINLESS CLAMP (بدون مطاط)

يتم استخدامه لتثبيت الأنابيب أفقياً / عمودياً على الحائط أو السقف أو الأرض. يتم تثبيت الأصفاد بواسطة قضيب اسفين فولاذي. يتم تثبيته بسهولة وأمان بفضل برغي بنجمة. مقاوم للصدأ وعوامل الجوية.



HAVALANDIRMA KELEPÇESİ (LASTİKSİZ)

VENTILATION PIPE CLAMP
WITHOUT RUBBER (WITH NUT)

ВЕНТИЛЯЦИЯ ХОМУТ (БЕЗ ШИНА)



HAVALANDIRMA KELEPÇESİ (LASTİKLİ)

VENTILATION PIPE CLAMP WITH
RUBBER (WITH NUT)

ВЕНТИЛЯЦИЯ ХОМУТ (ШИНА)

Kod Code	Ölçü Size	Boru Çapı Pipe Diameter (mm)	L (mm)	H (mm)	M	SxB (mm)	N	Koli Adedi Quantity Per Box	Koli Ağırlığı Weight Per Box (Ortalama/Average kg)
269	71	73,4	117	52	M6	1,5x20	M8	40	4,618
270	80	82,4	126	56,5	M6	1,5x20	M8	35	4,419
271	90	92,6	136	61,5	M6	1,5x20	M8	35	4,794
272	100	103,6	147	67	M6	1,5x20	M8	35	5,217
273	112	115,6	159	73	M6	1,5x20	M8	35	5,616
274	125	128,6	172	79,5	M6	1,5x20	M8	35	6,133
275	140	143,6	186	86,5	M6	1,5x20	M8	30	5,682
276	150	153,6	197	92	M6	1,5x20	M8	30	6,004
277	160	163,6	209	98	M6	1,5x20	M8	30	6,487
278	180	183,6	229	108	M6	1,5x20	M8	25	5,959
279	200	203,6	247	117	M6	1,5x20	M8	20	5,203
280	224	227,6	280	132	M6	2x25	M8	15	6,453
281	250	253,6	306	145	M6	2x25	M8	20	9,378
282	280	284,8	336	160	M6	2x25	M8	20	10,380
283	300	304,8	357	170,5	M6	2x25	M8	20	11,020
284	315	319,8	372	178	M6	2x25	M8	20	11,510
285	355	359,8	412	198	M6	2x25	M8	20	12,800
286	400	404,8	457	220,5	M6	2x25	M8	20	14,240
287	450	454,8	507	245,5	M6	2x25	M8	15	12,170
288	500	504,8	557	270,5	M6	2x25	M8	10	11,430
289	560	564,8	627	300	M6	2,5x25	M8	10	12,580
290	600	604,8	667	320	M6	2,5x25	M8	10	13,330
291	630	636	697	335	M6	2,5x25	M8	10	13,940



ÇİFTLİ KELEPÇE

- » İkiz kelepçeler duvara, tavana veya zemine monte edilerek birbirine paralel döşenmiş boruların sabitleme işleminde kullanılır. (Kod 292)
- » İkiz kelepçe montajında plastik dübel kullanılmalıdır.
- » 15-20 Mikron ağırlığındaki çinko kaplamasıyla paslanmaya karşı korumalıdır.

TEKLİ KELEPÇE

- » Boruların yüzeye yatay olarak serbest asılması işleminde kullanılır. (Kod 293)
- » Etili borulu tesisatlarda kullanılır.
- » 15-20 Mikron aralığındaki çinko kaplamasıyla paslanmaya karşı korumalıdır.

TWIN PIPE CLAMP

- » Twin clamps on the wall, ceiling or floor mounted parallel to each other is used for fixing pipes lines. (Code 292)
- » Twin clamp assembly used plastic dowels.
- » It is coated with 15-20 micron zinc against oxidation.

SINGLE PIPE CLAMP

- » Free-hanging pipe is used for horizontal surface. (Code 293)
- » It is use pipe clamps with used in fleshy (heavy) pipe.
- » It is coated with 15-20 micron zinc against oxidation.

ДВОЙНОЙ ХОМУТ

- » Двойные зажимы используются для фиксации труб, установленных параллельно друг другу, смонтированных на стене, потолке или полу.
- » пластиковый дюбель должен использоваться для крепления двух зажимов.
- » 15-20 микрон изготовлен из цинкового покрытия для защиты от ржавчины.

Одиночный хомут

- » используется в процессе свободного подвешивания труб по горизонтали на поверхности.
- » используется в тяжелых трубчатых установках.
- » 15-20 микрон изготовлен из цинкового покрытия для защиты от ржавчины.



القفيص (الماسورة) الثنائية

تستخدم الماسورة الثنائية لتثبيت الأنابيب التي يتم تركيبها موازية لبعضها البعض من خلال تركيبها على الحائط أو السقف أو الأرض.
يجب استخدام المسامير البلاستيكية لتثبيت الماسورة الثنائية. محمي ضد التآكل بواسطة طلاء الزنك بوزن 15-20 ميكرون



القفيص (الماسورة) الأحادية

تستخدم لتثبيت الأنابيب على الجدران بشكل أفقي~
تستخدم لتثبيت الأنابيب البلاستيكية النخينة~
مطلي بطبقة من الزنك مقاومة للصدأ والعوامل الجوية~



Kod Code	Standart Boru Çapları Standart Pipe Diameter	Ø mm	Acma Aralığı Decoupling Distance	inç	C x B x E	A x G x L1	Kutu Box Adet Piece
294	16	16	14-18	3/8"	6 15 8	1.5 20 58,5	400
295	21,3	20	20-23	1/2"	6 15 8	1.5 20 60,5	400
296	26,7	25	25-28	3/4"	6 15 8	1.5 20 73	350
297	33,4	31	32-35	1"	6 15 8	1.5 20 77	250
298	42,2	38	40-45	1 1/4"	6 15 8	1.5 20 83,5	200
299	48,3	47	48-52	1 1/2"	6 15 8	1.5 20 91	200
300	60,3	57	56-62	2"	6 15 8	1.5 20 103	150
301	75	72	70-80	2 1/2"	6 30 10	2.0 25 125	120
302	73	81	86-91	3"	6 30 10	2.0 25 153	100
303	88,9	94	97-101	3 1/2"	6 30 10	2.0 25 158	100
304	100	108	100-115	4"	6 30 10	2.0 25 163	100
305	114,3	120	123-126	4 1/2"	6 30 10	2.0 25 183	100
306	135	134	138-142	5"	6 30 12	2.0 25 202	50
307	141	157	150-165	5 1/2"	6 30 12	2.0 25 210	50
308	160	166	163-167	6"	6 30 12	2.0 25 243	50
309	168,3	193	195-200	7"	6 30 12	2.0 25 265	50
310	200	216	216-222	8"	6 30 12	2.0 25 288	40
311	219,1	250	270-276	10"	6 30 12	2.0 25 323	40

🇹🇷 SOMUNLU KELEPÇE (TAKIM)

» Somunlu kelepçeler duvara, tavana veya zemine monte edilerek boruların sabitleme işleminde kullanılır.

» Somunlu kelepçe sabitleme işlemi rot-çelik dubei kullanarak yapılır.

» EPDM İzole lastiğiyle sistemdeki titreşimi sönümler 15 dB'e kadar ses düşümü sağlar.

» 15-20 Mikron aralığındaki çinko kaplamasıyla paslanmaya karşı korumalıdır. Özel kauçuk lastiğiyle DIN53509 şartlarına dayanıklıdır.

» Kelepçe + adaptör + PVC Dübül poşet içerisinde takım olarak satışa sunulmuştur.

🇬🇧 PIPE CLAMPS WITH NUT CONNECTION (TEAM)

» Pipe clamps with nut connection as installed to wall, ceiling or floor that is used as the element of fixing the pipes.

» Fixing of the pipe clamps with nut connection is made as used rod & steel dowel.

» It ensures sound insulation till 15 Db to the vibration damping with the EPDM insulation rubber.

» It is covered with 15-20 zinc against oxidation that is durable with special rubber according to DIN 53509 conditions.

» Clamp + adapter + PVC bag is available for sale within the team.

🇷🇺 хомут с гайкой (Группа)

» зажимы с гайкой установлены на стене, потолке или полу и используются для фиксации труб.

» процесс фиксации хомут с гайкой, производится с использованием стального дюбеля

» епдм, амортизаторы вибрации в системе с изолированной шиной обеспечивают звуковое падение до 15 дБ.

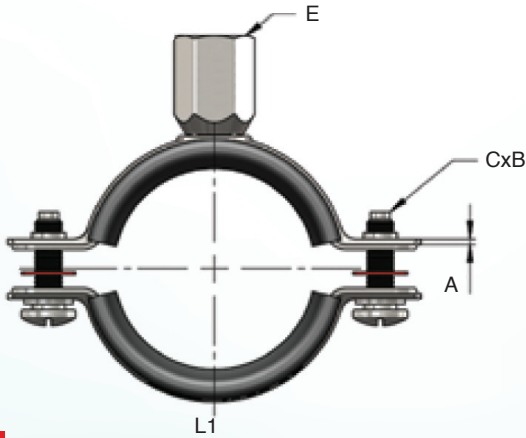
» устойчив к коррозии с цинковым покрытием в диапазоне 15 до 20 микрон. с специальной резиновой, шиной дин 53509 выдерживает условия.

» хомут + адаптер + пвс дюбел продается как команда.



قفص (ماسورة) ذات عزمة

يستخدم في عملية التثبيت عن طريق تركيب أنابيب أفقيًا / رأسيًا على الجدران أو الأسقف أو الأرضيات يتم تثبيت القفص (الماسورة) ذات العزمة عن طريق قضيب وتد فولاذي. من الممكن استخدامه بسهولة وأمان بفضل براغي نجمية يعمل المطاط EPDM المستخدم على امتصاص جزئي للامتداد الحراري، وتخمد الاهتزاز في النظام، ويوفر ما يصل إلى 15 ديسيبل من اهتزاز الصوت.



Kod Code	Standart Boru Çapları Standart Pipe Diameter	Ø mm	Acma Aralığı Decoupling Distance	inç	C x B x E			A x G x L1			Kutu Box Adet Piece
312	16	16	14-18	3/8"	6	15	M8/M10	1.5	20	58,5	600
313	21,3	20	20-23	1/2"	6	15	M8/M10	1.5	20	60,5	600
314	26,7	25	25-28	3/4"	6	15	M8/M10	1.5	20	73	500
315	33,4	31	32-35	1"	6	15	M8/M10	1.5	20	77	400
316	42,2	38	40-45	1 1/4"	6	15	M8/M10	1.5	20	83,5	250
317	48,3	47	48-52	1 1/2"	6	15	M8/M10	1.5	20	91	225
318	60,3	57	56-62	2"	6	15	M8/M10	1.5	20	103	150
319	75	72	70-80	2 1/2"	6	30	M8/M10	2.0	25	125	120
320	73	81	86-91	3"	6	30	M8/M10	2.0	25	153	100
321	88,9	94	97-101	3 1/2"	6	30	M8/M10	2.0	25	158	100
322	100	108	100-115	4"	6	30	M8/M10	2.0	25	163	100
323	114,3	120	123-126	4 1/2"	6	30	M8/M10	2.0	25	183	100
324	135	134	138-142	5"	6	30	M8/M10	2.0	25	202	75
325	141	157	150-165	5 1/2"	6	30	M8/M10	2.0	25	210	75
326	160	166	163-167	6"	6	30	M8/M10	2.0	25	243	75
327	168,3	193	195-200	7"	6	30	M8/M10	2.0	25	265	75
328	215	216	216-222	8"	6	30	M8/M10	2.0	25	288	50
329	219,1	250	270-276	10"	6	30	M8/M10	2.0	25	323	40

☐ KOMBİ SOMUNLU KELEPÇE

» Somunlu Kelepçeler boruların yatay/dikey şekilde duvara, tavana veya zemine monte edilerek sabitlenmesi işleminde kullanılır.

» Somunlu Kelepçe sabitleme işlemi rod ve çelik dübel kullanılarak yapılır.

» Yıldız Başlı Kombi Vidaları sayesinde güvenli ve kolay bağlantı imkanı.

» Üzerine kullanılan EPDM lastiği, termal genişlemeyi kısmen emer, sistemdeki titreşimi sönümler, 15 dB'e kadar ses dönüşümü sağlar.

» 8-10 Mikron aralığındaki çinko kaplamasıyla paslanmaya, özel kauçuk lastiğiyle DIN 53509 şartlarına dayanıktır (suya, glikollere asitlere ve bazlara karşı).

PIPE CLAMPS WITH COMBI NUT CONNECTION

☐ »Pipes horizontally / vertically on the wall, ceiling or floor mounted fixing used in the process.

» Fixing of the pipe clamps with nut connection is made as used rod & steel dowel.

»Phillips-head screws fixing with easy and secure.

» It ensures sound insulation till 15 Db to the vibration damping with the EPDM insulation rubber.

» It is covered with 15-20 zinc against oxidation that is durable with special rubber according to DIN 53509 conditions. (Towards vwater, glycol, acid and bases.)

☐ КОЛОНКА ХОМУТ С ГАЙКОЙ

» используется в процессе фиксации труб горизонтально, вертикально, смонтированными на стене, потолке или полу.

» процесс фиксации хомут с гайкой, производится с использованием стального дюбеля.

» благодаря комбинированным винтам со звездообразной головкой можно легко и безопасно подключить.

» епдм, амортизаторы вибрации в системе с изолированной шиной обеспечивают звуковое падение до 15 дБ.

» устойчив к коррозии с цинковым покрытием в диапазоне от 8 до 10 микрон. с специальной ревиновой, шиной дин 53509 выдерживает условия. (вода, гликоли, кислоты и основания.



kompij أداة تثبيت أنابيب الغاز لجهاز

(يتم تثبيت الأنابيب الخاصة بالغاز بشكل (أفقي/عمودي~

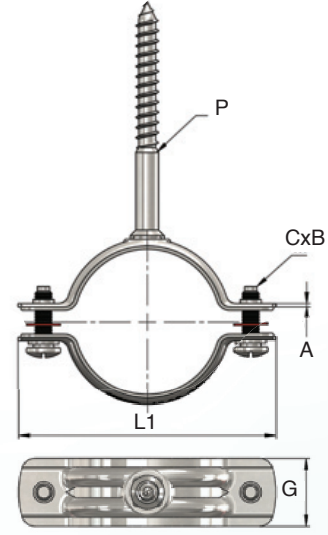
يتم تثبيت الأصفاد باستخدام وتد فولاذي~

يتم استخدام براغي نجمية للتثبيت بشكل آمن~

آمن وسهل في التثبيت~

تم dbلتخميد اهتزاز الأنابيب يتم تخفيض الضجيج الى 15 EPDM مطاط بلاستيكي~

من الزنك المقاوم للصدأ و العوامل الجوية mmمطلاء 15



STANDART TRİFONLU LASTİKSİZ KELEPÇE

» Standart Trifonlu Kelepçeler duvara, tavana veya zemine monte edilerek boruların sabitleme işleminde kullanılır.

» Trifonlu kelepçe montajında M10 plastik dubel kullanılmalıdır.

» 15-20 Mikron aralığındaki çinko kaplamasıyla paslanmaya karşı, korumalıdır. Özel kauçuk lastiğiyle DIN 53509 şartlarına dayanıklıdır.

STANDARD BOLT PIPE CLAMPS WITH OUT RUBBER



» Pipe clamps with standard bolt as installed to wall, ceiling or floor that is used as the element of fixing the pipes.

» Pipe clamps with standard bolt fixing should be used with M10 plastic dowel.

» It is covered with 15-20 zinc against oxidation that is durable with special rubber according to DIN 53509 conditions. (Towards water, glycol, acid and bases)

Kod Code	Standart Boru Çapları Standart Pipe Dimeter	Ø mm	Açma Aralığı Decoupling Distance	inç	C x B x P	A x G x L1	Kutu Box Adet Piece
330	16	16	14-48	3/8"	6 15 7,70	1.5 20 58,5	500
331	21,3	20	20-23	1/2"	6 15 7,70	1.5 20 60,5	400
332	26,7	25	25-28	3/4"	6 15 7,70	1.5 20 67	350
333	33,4	31	32-35	1"	6 15 7,70	1.5 20 77	300
334	42,2	38	40-45	1 1/4"	6 15 7,70	1.5 20 83,5	200
335	48,3	47	48-52	1 1/2"	6 15 7,70	1.5 20 91	175
336	60,3	57	56-62	2"	6 15 7,70	1.5 20 103	125
337	73	72	70-80	2 1/2"	6 30 7,70	2.0 25 125	100
338	90,02	90	86-92	3"	6 30 7,70	2.0 25 140	90
339	105	100	100-115	4"	6 30 7,70	2.0 25 155	60



СТАНДАРТНЫЙ ТРИФОННЫЙ БЕЗ ШИНА ХОМУТ

используется для фиксирования труб при монтаж к стене потолку и полу.

» производится с использованием стального дюбеля.

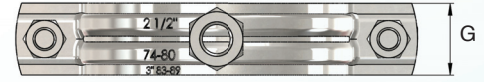
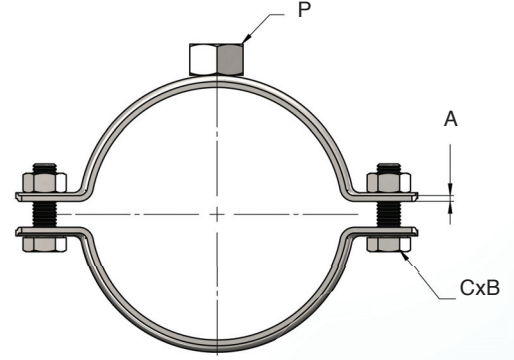
» Трифонный хомут монтаж м10 , используется пластик дюбеля.

» устойчив к коррозии с цинковым покрытием в диапазоне 15 до 20 микрон. с специальной ревиновой, шиной дин 53509 выдерживает условия.



يتم استخدام هذا النوع من القفص القياسي لتثبيتته من خلال تركيب الأنابيب بشكل افقي اعمودي على الجدران و الأسقف والأرضية يجب استخدام اسفين بلاستيكي M10 في تركيبه بواسطة البراغي النجمية يمكن تثبيته وتركيبه بسهولة وأمان

يعمل المطاط المستخدم على امتصاص جزئي للامتداد الحراري وتخميدهم EPDM الاهتزاز في النظام ويوفر ما يصل الى 15 ديسبل من اهتزاز الصوت مقاوم للصدأ مع طلاء من الزنك من 10-8 ميكرون (ضد الماء، الاحماض والعوامل الجوية) مقابل متطلبات خاصة من DIN53509



🇹🇷 SOMUNLU LASTİKSİZ KELEPÇE

» Somunlu kelepçeler duvara, tavana veya zemine monte edilerek boruların sabitleme işleminde kullanılır.

» Somunlu kelepçe sabitleme işlemi rot-çelik dübel kullanılarak yapılır.

» EPDM İzole lastiğiyle sistemdeki titreşimi sönümler 15 dB'e kadar ses düşümü sağlar.

» 15-20 Mikron aralığındaki çinko kaplamasıyla paslanmaya karşı korumalıdır. Özel kauçuk lastiğiyle DIN53509 şartlarına dayanıklıdır.

🇬🇧 PIPE CLAMP WITH NUT CONNECTION WITH OUT RUBBER

» Pipe clamps with nut connection as installed to wall, ceiling or floor that is used as the element of fixing the pipes.

» Fixing of the pipe clamps with nut connection is made as used rod & steel dovvel.

» It ensures sound insulation till 15 Db to the vibration damping with the EPDM insulation rubber.

» It is covered with 15-20 zinc against oxidation that is durable with special rubber according to DIN 53509 conditions. (Towards water, glycol, acid and bases.)

Kod Code	Standart Boru Çapları Standart Pipe Dimeter	Ø mm	Açma Aralığı Decoupling Distance	inç	C x B x E			A x G x L1			Kutu Box Adet Piece
340	16	16	14-18	3/8"	6	15	8	1.5	20	58,5	300
341	21,3	20	20-23	1/2"	6	15	8	1.5	20	60,5	300
342	26,7	25	25-28	3/4"	6	15	8	1.5	20	73	250
343	33,4	31	32-35	1"	6	15	8	1.5	20	77	200
344	42,2	38	40-45	1 1/4"	6	15	8	1.5	20	83,5	150
345	48,3	47	48-52	1 1/2"	6	15	8	1.5	20	91	125
346	60,3	57	56-62	2"	6	15	8	1.5	20	103	100
347	75	75	70-80	2 1/2"	6	30	10	2.0	25	125	60
348	73	81	86-91	3"	6	30	10	2.0	25	153	50
349	88,9	94	97-101	3 1/2"	6	30	10	2.0	25	158	50
350	100	108	100-115	4"	6	30	10	2.0	25	163	50
351	114,3	120	123-126	4 1/2"	6	30	10	2.0	25	183	50
352	135,5	134	138-142	5"	6	30	12	2.0	25	202	30
353	141	157	150-165	5 1/2"	6	30	12	2.0	25	210	30
354	160	166	163-167	6"	6	30	12	2.0	25	243	30
355	168,3	193	195-200	7"	6	30	12	2.0	25	265	30
356	215	216	216-222	8"	6	30	12	2.0	25	288	30
357	219,1	250	270-276	10"	6	30	12	2.0	25	323	10

🇷🇺 ХОМУТ С ГАЙКОЙ (БЕЗ ШИНА)

» зажимы с гайкой установлены на стене, потолке или полу и используются для фиксации труб.

» процесс фиксации хомут с гайкой, производится с использованием стального дюбеля

» епдм, амортизаторы вибрации в системе с изолированной шиной обеспечивают звуковое падение до 15 дБ.

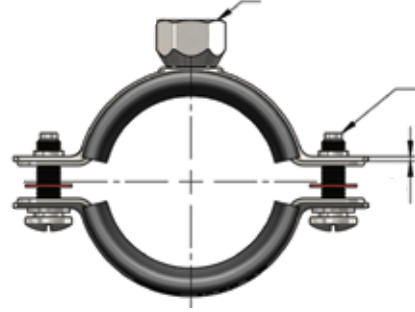
» устойчив к коррозии с цинковым покрытием в диапазоне 15 до 20 микрон. с специальной резиновой, шиной дин 53509 выдерживает условия.



قفص (ماسورة) ذات عزقة

يستخدم في عملية التثبيت عن طريق تركيب أنابيب أفقيًا / رأسيًا على الجدران أو الأسقف أو الأرضيات يتم تثبيت القفص (الماسورة) ذات العزقة عن طريق قضيب وتد فولاذي.

من الممكن استخدامه بسهولة وأمان بفضل براغي نجمية عمل المطاط EPDM المستخدم على امتصاص جزئي للامتداد الحراري، وتخميده الاهتزاز في النظام، ويوفر ما يصل إلى 15 ديسيبل من اهتزاز الصوت



Kod Code	Standartı Boru Çapları Standart Pipe Dimeter	Ø mm	Açma Aralığı Decoupling Distance	inç	C x B x E			A x G x LI			Kutu Box Adet Piece
358	14	14	12-15	1/4"	6	15	8	1.5	20	55	600
359	16	16	14-18	3/8"	6	15	8	1.5	20	58,5	600
360	21,3	20	20-23	1/2"	6	15	8	1.5	20	60,5	600
361	26,7	25	25-28	3/4"	6	15	8	1.5	20	73	500
362	33,4	31	32-35	1"	6	15	8	1.5	20	77	400
363	42,2	38	40-45	1 1/4"	6	15	8	1.5	20	83,5	250
364	48,3	47	48-52	1 1/2"	6	15	8	1.5	20	91	225
365	60,3	57	56-62	2"	6	15	8	1.5	20	103	150
366	75	75	70-80	2 1/2"	6	30	10	2.0	25	125	120
367	73	81	86-91	3"	6	30	10	2.0	25	153	100
368	88,9	94	97-101	3 1/2"	6	30	10	2.0	25	158	100
369	100	108	100-115	4"	6	30	10	2.0	25	163	100
370	114,3	120	123-126	4 1/2"	6	30	10	2.0	25	183	100
371	135,5	134	138-142	5"	6	30	12	2.0	25	202	75
372	141	157	150-165	5 1/2"	6	30	12	2.0	25	210	75
373	160	166	163-167	6"	6	30	12	2.0	25	243	75
374	168,3	193	195-200	7"	6	30	12	2.0	25	265	75
375	215	216	216-222	8"	6	30	12	2.0	25	288	50
376	219,1	250	270-276	10"	6	30	12	2.0	25	323	40

ALTIN KELEPÇE

- » Görünüm olarak altın renginde olduğu için göze hitap eder.
- » Yapışkan lastiği sayesinde kelepçeden çıkmasını önler, kolay montaj sağlar.
- » Yıldız Başlı Kombi Vidaları sayesinde güvenli ve kolay bağlantı imkanı.
- » Üzerine kullanılan EPDM Lastiği, termal genişmeyi kısmen emer, sistemdeki titreşimi sönümler, 15 dB'e kadar ses dönüşümü sağlar.
- » 8-10 Mikron aralığındaki çinko kaplamasıyla paslanmaya, özel kauçuk lastiğiyle DIN 53509 şartlarına dayanıklıdır (suya, glikollere, asitlere ve bazlara karşı).

GOLD CLAMPS

- » As it looks gold in color, it appeals to the eye
- » Adhesive rubber prevents it from coming out of the handcuffs, allowing easy mounting.
- » Phillips-head screws fixing with easy and secure.
- » It ensures sound insulation till 15 Db to the vibration damping with the EPDM insulation rubber.
- » It is covered with 15-20 zinc against oxidation that is durable with special rubber according to DIN 53509 conditions. (Towards water, glycol, acid and bases.)

ЗОЛОТЫЙ ХОМУТ

- » привлекает внимание, потому что он золотистый.
- » благодаря клейкой шине он предотвращает выход из зажима, обеспечивает легкую сборку.
- » благодаря комбинированным винтам со звездообразной головкой можно легко и безопасно подключить.
- » епдм, амортизаторы вибрации в системе с изолированной шиной обеспечивают звуковое падение до 15 дБ.
- » устойчив к коррозии с цинковым покрытием в диапазоне 8 до 10 микрон. с специальной резиновой, шиной дин 53509 выдерживает условия.



القفيص الذهبي

اللون الذهبي يعطي جمالا إضافية لها المادة اللاصقة بها من الداخل تقوم بتثبيت الأنابيب بشكل تام البراغي النجمية تساعد في تثبيتها بشكل سهل وآمن مطلي بطبقة من الزنك 8~10 ميكرون مقاوم للصدأ والعوامل الجوية db المستخدم لتخميد الاهتزاز 15 EPDM يعمل المطاط



İTALYAN MODEL KELEPÇE

» İtalyan modeli Somunlu Kelepçeler boruların yatay/dikey şekilde duvara, tavana veya zemine monte edilerek sabitlenmesi işleminde kullanılır.

» İtalyan modeli Somunlu Kelepçe sabitleme işlemi rod ve çelik dübel kullanılarak yapılır.

» Yıldız Başlı Kombi Vidaları sayesinde güvenli ve kolay bağlantı imkanı.

» 8-10 Mikron aralığındaki çinko kaplamasıyla paslanmaya, DIN 53509 şartlarına dayanıklıdır (suya, glikollere, asitlere ve bazlara karşı).

ITALIAN CLAMP

» Pipes horizontally / vertically on the wall, ceiling or floor mounted fixing used in the process.

» Fixing of the pipe clamps with nut connection is made as used rod & steel dowel.

» Phillips-head screws fixing with easy and secure.

» It is covered with 8-10 micron zinc against oxidation that is durable with special rubber according to DIN 53509 conditions. (Towards vwater, glycol, acid and bases.)

итальянская модель хомут

» используется в процессе фиксации труб горизонтально, вертикально, смонтированными на стене, потолке или полу.

» процесс фиксации хомут с гайкой, производится с использованием стального дюбеля.

» благодаря комбинированным винтам со звездообразной головкой можно легко и безопасно подключить.

» устойчив к коррозии с цинковым покрытием в диапазоне от 8 до 10 микрон. с специальной резиновой шиной дин 53509 выдерживает условия. (вода, гликоли, кислоты и основания.)

Kod Code	Standart Boru Çapları Standart Pipe Dimeter	Ø mm	Açma Aralığı Decoupling Distance	inç	C x B x E	A x G x L1	Kutu Box Adet Piece
377	16	16	14-18	3/8"	6 20 8	1.5 20 58,5	600
378	21,3	20	20-23	1/2"	6 20 8	1.5 20 60,5	600
379	26,7	25	25-28	3/4"	6 20 8	1.5 20 73	500
380	33,4	31	32-35	1"	6 20 8	1.5 20 77	400
381	42,2	38	40-45	1 1/4"	6 20 8	1.5 20 83,5	250
382	48,3	47	48-52	1 1/2"	6 20 8	1.5 20 91	225
383	60,3	57	56-62	2"	6 20 8	1.5 20 103	150
384	75	75	70-80	2 1/2"	6 20 10	2.0 25 125	120
385	73	81	86-91	3"	6 20 10	2.0 25 153	100
386	88,9	94	97-101	3 1/2"	6 20 10	2.0 25 158	100
387	100	108	100-115	4"	6 20 10	2.0 25 163	100
388	114,3	120	123-126	4 1/2"	6 20 10	2.0 25 183	100
389	135,5	134	138-142	5"	6 20 12	2.0 25 202	75
390	141	157	150-165	5 1/2"	6 20 12	2.0 25 210	75
391	160	166	163-167	6"	6 20 12	2.0 25 243	75
392	168,3	193	195-200	7"	6 20 12	2.0 25 265	75
393	215	216	216-222	8"	6 20 12	2.0 25 288	50
394	219,1	250	270-276	10"	6 20 12	2.0 25 323	40



(أداة تثبيت أنابيب الغاز (كلبشات إيطالية)

كلبشات إيطالية~ يتم تثبيت الأنابيب الخاصة بالغاز بشكل (أفقي/عمودي)

كلبشات إيطالية~ يتم تثبيت الأصفاد باستخدام وتد فولاذي

يتم استخدام براغي نجمية للتثبيت بشكل آمن~

آمن وسهل في التثبيت~

لتخميد اهتزاز الأنابيب يتم تخفيض الضجيج الى EPDM مطاط بلاستيكي~

من الزنك 8~10 ميكرون المقاوم للصدأ و العوامل الجوية mm تلاء 15

SOMUNLU SESSİZ KELEPÇE

- » Pis atık su borularının montajında kullanılır.
- » Sistem tamamlayıcısı olarak özel dizayn edilmiş sessiz kelepçelerin kullanımıyla titreşim ve bu sayede sesin yan odalara dağılımını engeller. (Kod 395)

NUT SILENT CLAMP

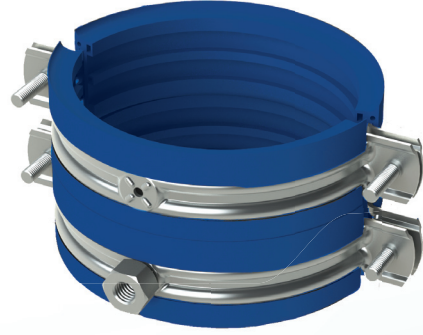
- » It is used in the assembly of filthy waste water pipes.

- » Prevents the distribution of sound to side rooms by the use of special clamps made of special production. (Code 395)

ГАЙКА ТИХИЙ ХОМУТ

- » используется для установки труб для сточных вод.
- » вибрация с использованием специально разработанных тихих зажимов в качестве дополнения к системе, тем самым предотвращая распределение звука в боковую комнату.

القفيص ذو الصامولة الصامتة
(pvc) تستخدم لتثبيت أنابيب~



TRİFONLU SESSİZ KELEPÇE

- » Pis atık su borularının montajında kullanılır.
- » Sistem tamamlayıcısı olarak özel dizayn edilmiş sessiz kelepçelerin kullanımıyla titreşim ve bu sayede sesin yan odalara dağılımını engeller. (Kod 396)

STANDART BOLT SILENT CLAMP

- » It is used in the assembly of filthy waste water pipes.

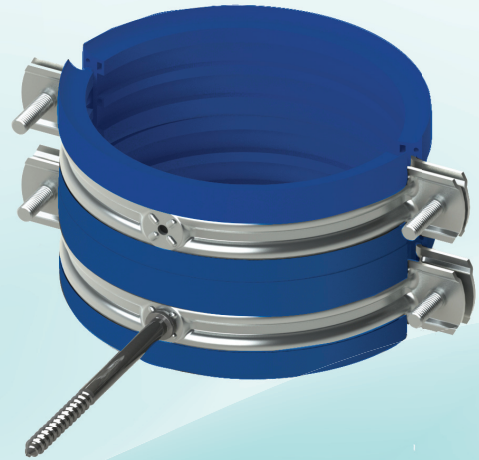
- » Prevents the distribution of sound to side rooms by the use of special clamps made of special production. (Code 396)

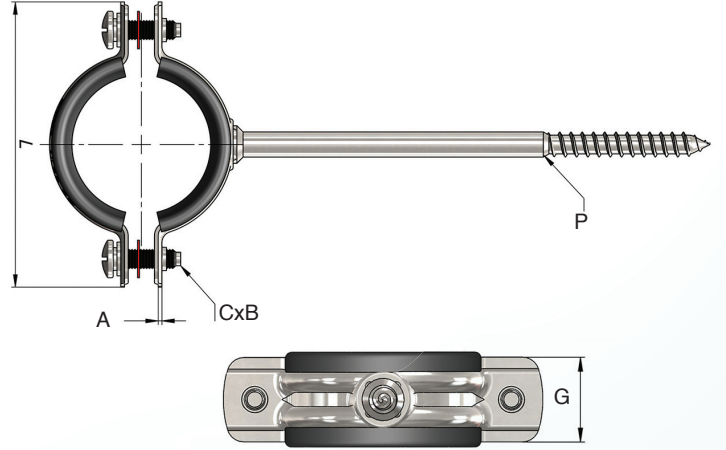
трифонный тихий хомут

- » используется для установки труб для сточных вод.

- » вибрация с использованием специально разработанных тихих зажимов в качестве дополнения к системе, тем самым предотвращая распределение звука в боковую комнату.

القفيص ذو البرغي (صامتة)
(pvc) تستخدم لتثبيت أنابيب





ÖZEL İMALAT TRİFONLU KELEPÇE

» Standart Trifonlu Kelepçeler duvara, tavana veya zemine monte edilerek boruların sabitleme işleminde kullanılır.

» Trifonlu kelepçe montajında M10 plastik dubel kullanılmalıdır.

» EPDM İzole lastiğiyle sistemdeki titreşimi sönümler 15 dB'e kadar ses düşümü sağlar.

» 15-20 Mikron aralığındaki çinko kaplamasıyla paslanmaya karşı, korumalıdır. Özel kauçuk lastiğiyle DIN 53509 şartlarına dayanıklıdır.



PIPE CLAMPS SPECIAL PRODUCT WITH LONG BOLT

» Pipe clamps with standard bolt as installed to wall, ceiling or floor that is used as the element of fixing the pipes.

» Pipe clamps with standard bolt fixing should be used with M10 plastic dowel.

» It ensures sound insulation till 15 Db to the vibration damping with the EPDM insulation rubber.

» It is covered with 15-20 zinc against oxidation that is durable with special rubber according to DIN 53509 conditions. (Towards water, glycol, acid and bases)

Kod Code	Standart Boru Çapları Standart Pipe Dimeter	Ø mm	Açma Aralığı Decoupling Distance	inç	C x B x P			A x G x L1			Kutu Box Adet Piece
397	16	16	14-48	3/8"	6	15	200	1.5	20	58,5	500
398	21,3	20	20-23	1/2"	6	15	200	1.5	20	60,5	400
399	26,7	25	25-28	3/4"	6	15	200	1.5	20	67	350
400	33,4	31	32-35	1"	6	15	200	1.5	20	77	300
401	42,2	38	40-45	1 1/4"	6	15	200	1.5	20	83,5	200
402	48,3	47	48-52	1 1/2"	6	15	200	1.5	20	91	175
403	60,3	57	56-62	2"	6	15	200	1.5	20	103	125
404	73	72	70-80	2 1/2"	6	30	200	2.0	25	125	100
405	90,02	90	86-92	3"	6	30	200	2.0	25	140	90
406	105	100	100-115	4"	6	30	200	2.0	25	155	60



изготовление на заказ трифонный зажим

» используется для фиксирования труб при монтаж к стене потолку и полу.

» Трифонный хомут монтаж м10 , используется пластик дюбеля.

» епдм, амортизаторы вибрации в системе с изолированной шиной обеспечивают звуковое падение до 15 дБ.

» устойчив к коррозии с цинковым покрытием в диапазоне 15 до 20 микрон. с специальной ревиновой, шиной дин 53509 выдерживает условия.



القفيص (ماسورة) ذات المسمار الطويل

يستخدم القفيص (الماسورة) الطويلة ذات البرغي في التركيب الرأسى والأفقى

للجدران والأسقف او الأرضيات

في تركيبه بواسطة البراغي النجمية يمكن تثبيته m يجب استخدام وتد بلاستيكي 10

وتركيبه بسهولة وأمان

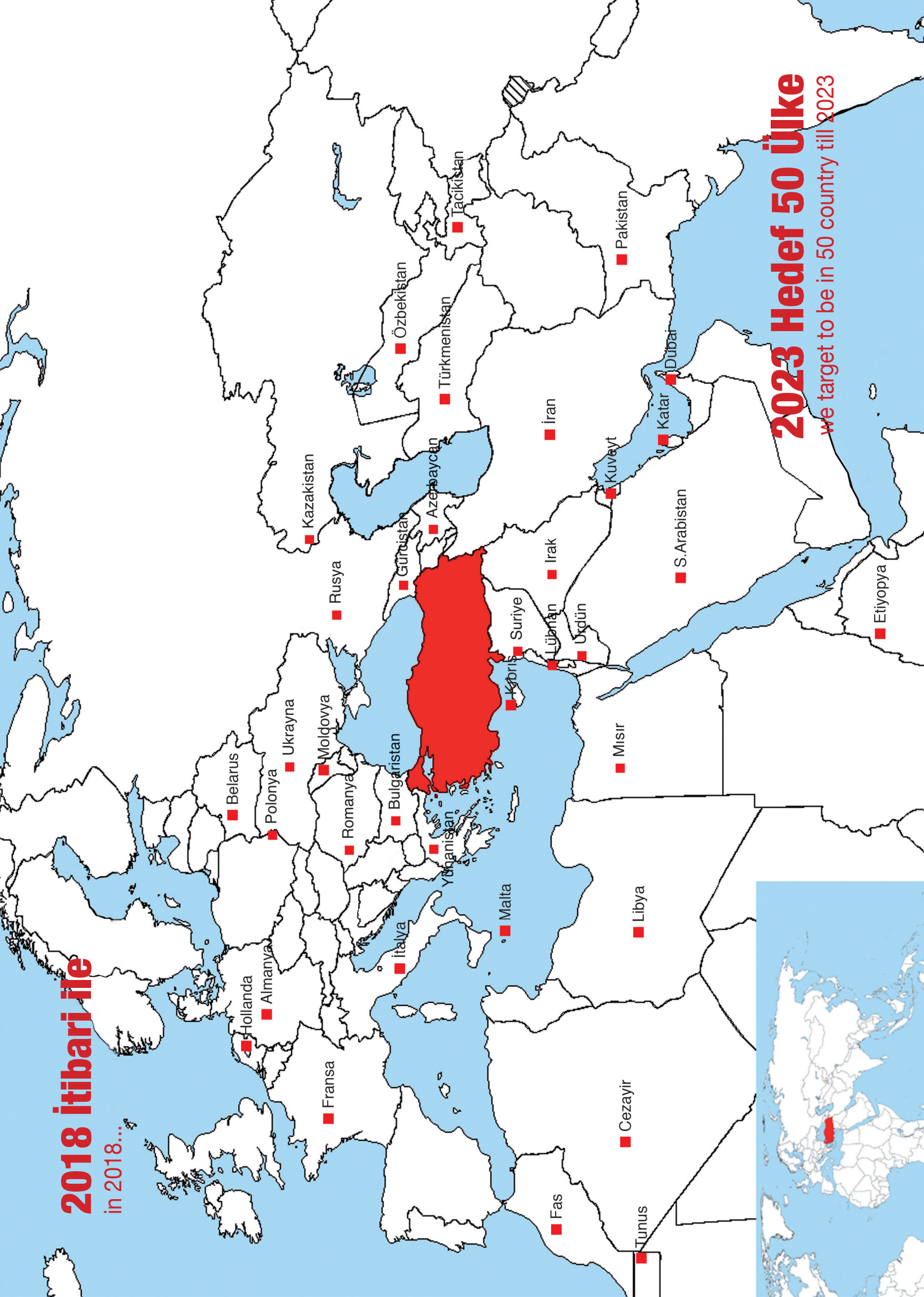
المستخدم على امتصاص الحرارة وتخمد الاهتزاز في النظام EPDM يعمل المطاط

من اهتزاز الصوت db ويوفر ما يصل إلى 15

مقاوم للصدأ مع طلاء من الزنك من 8-10 ميكرون

2018 İtibari İle

in 2018...



2023 Hedef 50 Ülke

we target to be in 50 country till 2023

